

ИНСТРУКЦИЯ

по монтажу

ТМС-Э5 ЦВИЯ.468156.117 в СУ ЦВИЯ.656427.007 серии ИРЗ-200

ЭЦВИЯ.656427.007 ИМ - ИРЗ

г. Ижевск

Оглавление

ВВЕДЕНИЕ.....	3
ОПИСАНИЕ.....	3
МЕРЫ БЕЗОПАСНОСТИ.....	4
МОНТАЖ ИЗДЕЛИЯ ТМС – Э5.....	5
ПРИЛОЖЕНИЕ А Схема электрическая соединений ТМС-Э5.....	10
ПРИЛОЖЕНИЕ Б Схема подключения ТМС-Э5.....	11
ПРИЛОЖЕНИЕ В Габаритные и установочные размеры ТМС-Э5.....	12
ПРИЛОЖЕНИЕ Г Монтажный комплект ТМС-Э5 ЦВИЯ.468931.041....	13

ВВЕДЕНИЕ

Настоящая «Инструкция по монтажу» (ИМ) предназначена для обеспечения правильного монтажа и наладки наземного комплекта погружной телеметрической системы ТМС-Э5 (далее ТМС-Э5) производства Ижевского радиозавода. Монтаж ТМС-Э5 предусмотрен в станции управления серии ИРЗ-200 (далее СУ). В станции управления должен быть установлен контроллер версии 8.4.X (где $X > 1$), доработанный по ТЗ № 575-21-18 от 27.10.2006г. (см. паспорт на контроллер-У).

ОПИСАНИЕ

Наземный комплект телеметрии ТМС-Э5 состоит из блока сопряжения телеметрии БСТ, блока защиты ВР-102, смонтированных на электроизоляционном основании (см. рисунок 1). Схема электрическая соединений ТМС-Э5 указана в приложении А, схема подключения ТМС-Э5 к СУ ИРЗ-200 в приложении Б.

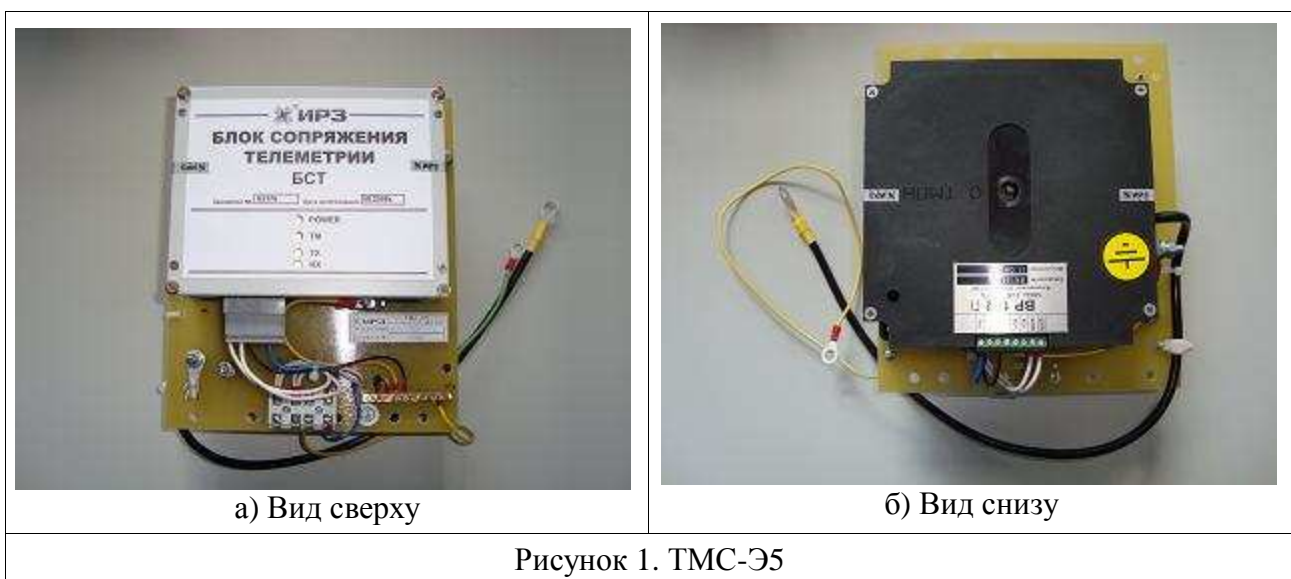




Рисунок 2. Общий вид изделия ТМС–Э5

Габаритные и установочные размеры показаны в приложении В.

МЕРЫ БЕЗОПАСНОСТИ

1. Работы по демонтажу, монтажу, пуску и регулированию должны выполняться в соответствии с действующими "Правилами техники безопасности при эксплуатации электроустановок потребителей" и "Правилами технической эксплуатации электроустановок потребителей", а также действующими ведомственными инструкциями.

2. При выполнении демонтажа или монтажа внутри станции управления необходимо обесточить и отсоединить внешние подводящие кабели.

3. Работы должны производиться персоналом, прошедшим специальный инструктаж.

МОНТАЖ ИЗДЕЛИЯ ТМС-Э5 В СУ

1. Отключить СУ от источника питания. В дальнейшем все работы производить при отключенной станции.
2. Проверить наличие четырех отверстий $\varnothing 7$ мм на дне СУ. При отсутствии отверстий просверлить согласно чертежу (см. рисунок 3, 4).

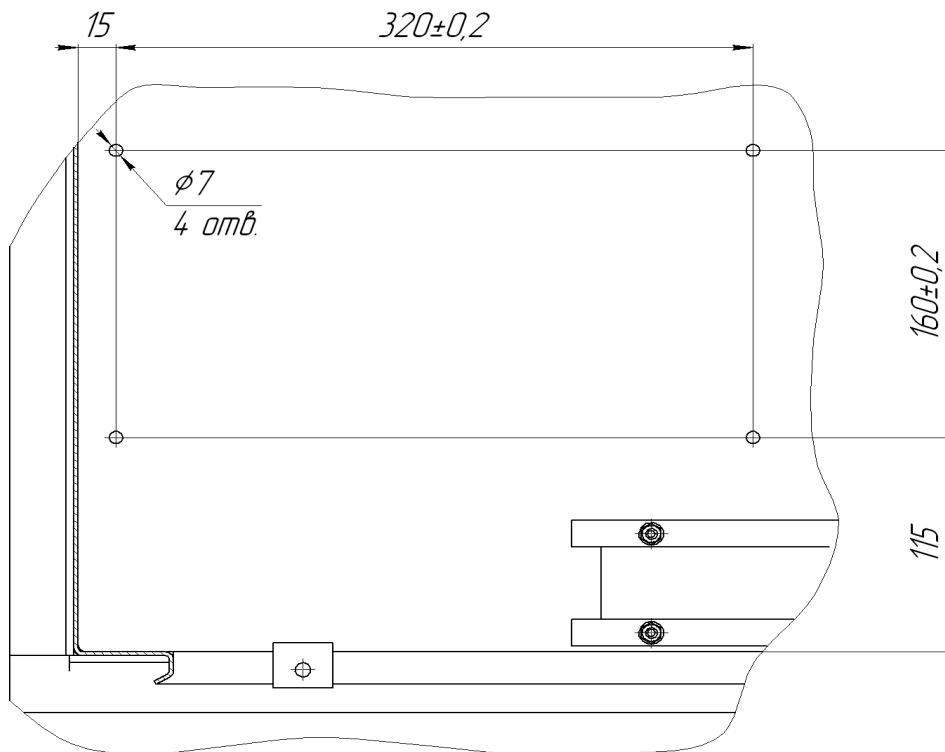


Рисунок 3. Разметка установочных отверстий



Рисунок 4. Просверлить четыре установочные отверстия.

3. Установить ТМС-Э5 на кронштейны ЦВИЯ.745356.034 (2 шт.) (см. рисунок 3), и закрепить винтами М6х16, гайками М6, под гайки установить шайбы обычные(8 шт.) и шайбы пружинные (4 шт.) из монтажного комплекта.



Рисунок 5. Установить кронштейны.

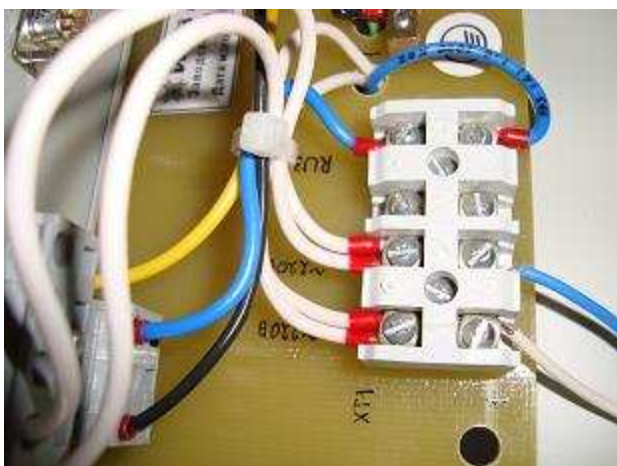
4. Установить ТМС-Э5 на дно СУ и закрепить винтами М6х16 и гайками М6, под гайки установить шайбы обычные (8 шт.) и шайбы пружинные (4 шт.) из монтажного комплекта (см. рисунок 6).



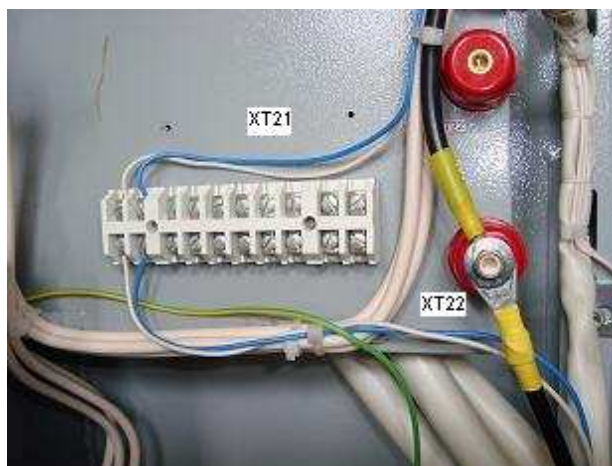
Рисунок 6. Общий вид установленного ТМС-Э5.

6. Монтаж проводов провести согласно электрической схеме (см. Приложение Б):

- Подключить провода питания к клемме «220В» XT1 ТМС-Э5 (см. рис. 7а);
- Подключить провода питания к блоку зажимов XT21 (клеммы 1, 2) станции управления (см. рисунок 7б);



а)



б)

Рисунок 7. Подключение проводов питания и «0 ТМПН» к изолятору

- Подключить провод заземления ТМС-Э5 к шине XT13 станции управления (см. рисунок 8);
- Подключить кабель RS232 ЦВИЯ.687331.001 к разъемам «RS232» ТМС-Э5 и контроллера-У. Закрутить установочные винты (см. рис. 9);



Рисунок 8. Подключение ТМС-Э5 к шине заземления СУ



Рисунок 9. Подключение кабеля RS-232.

- Провод 55 отсоединить от контакта ХТ12:8 и подключить к свободному контакту ХТ12:10;
- Провод 77-17 отсоединить от клеммы «ОБЩ» ВР101 и изолировать;
- Высоковольтный провод «0 ТМПН» ТМС-Э5 подключить к изолятору ХТ22 (см. рисунок 7б) ;
- Провода и кабель закрепить хомутами монтажными к элементам конструкции СУ (см. рисунок 11).



Рисунок 10. Расположение и крепление высоковольтного провода

Общий вид станции управления после установки и подключения ТМС-Э5 показан на рисунке 11.



Рисунок 11. Общий вид.



Рисунок 12. Комплект монтажных частей.

3. НАСТРОЙКА И ВЫСТАВЛЕНИЕ УСТАВОК НА КОНТРОЛЛЕРЕ СУ

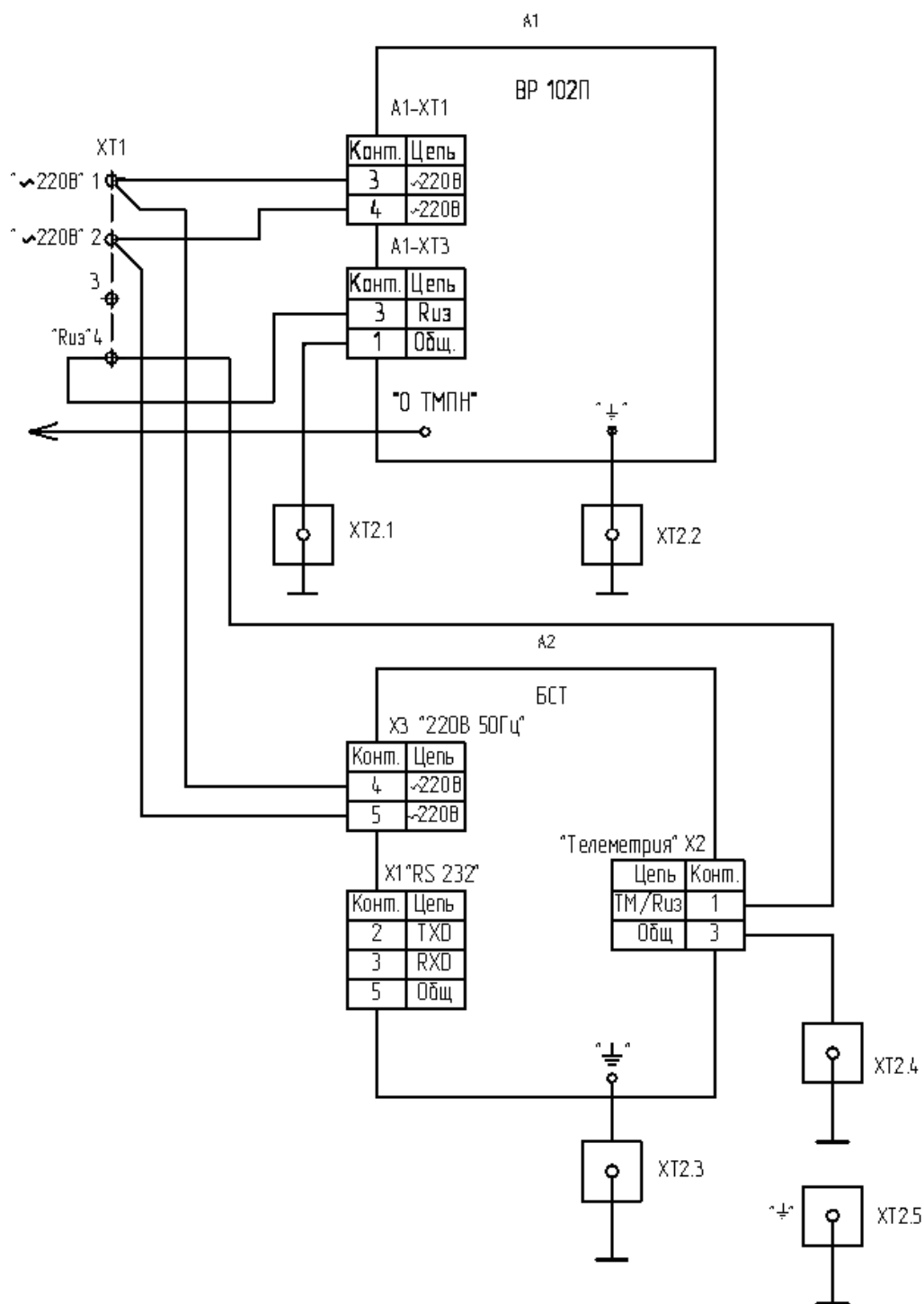
Для установления связи с ТМС-Э5 необходимо провести настройку канала связи и убедиться в наличии обмена. Для этого необходимо:

- задать уставке «МОНТАЖ/Тип подключенной телеметрической системы» значение «БСТ»;
- задать уставке «МОНТАЖ/Выбор интерфейса подключения телеметрической системы» значение «RS232».

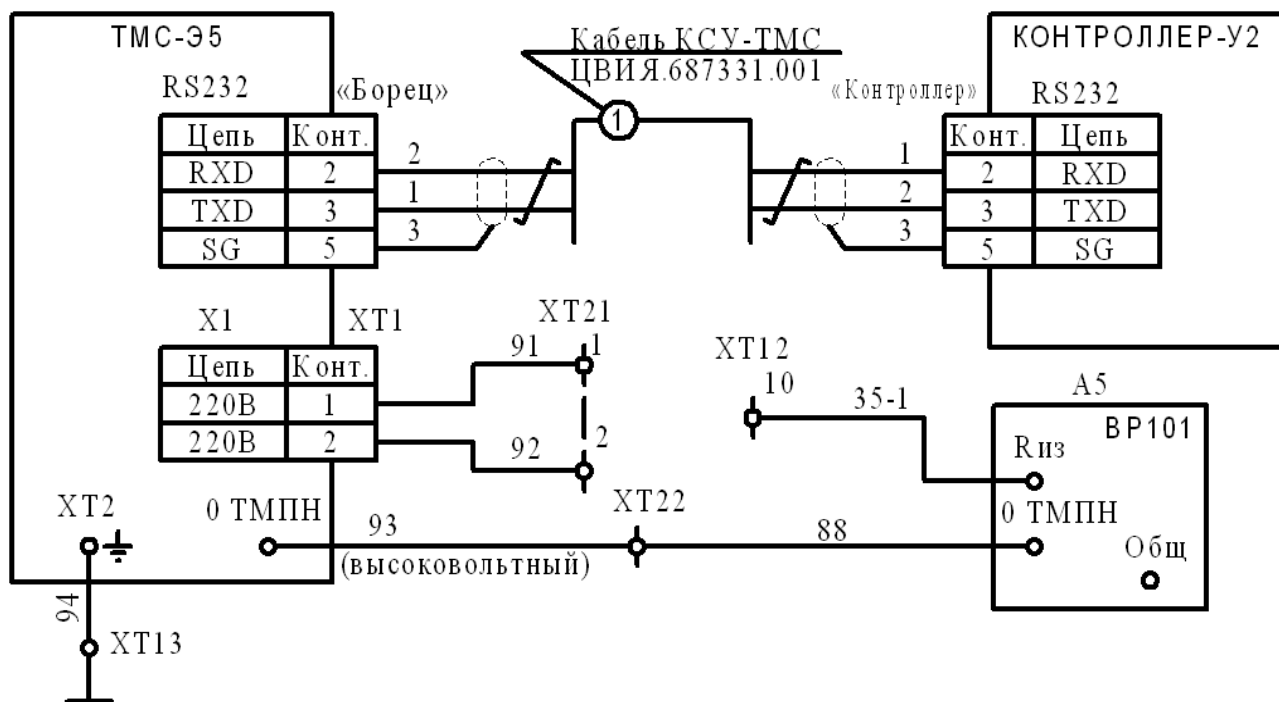


ВНИМАНИЕ: ПОСЛЕ УСТАНОВКИ ТМС-Э5 ЗАДАТЬ ЗАВОДСКИЕ УСТАВКИ ТЕЛЕМЕТРИИ.

Схема электрическая соединений ТМС- Э5



Электрическая схема подключения ТМС-Э5 СУ ИРЗ-200

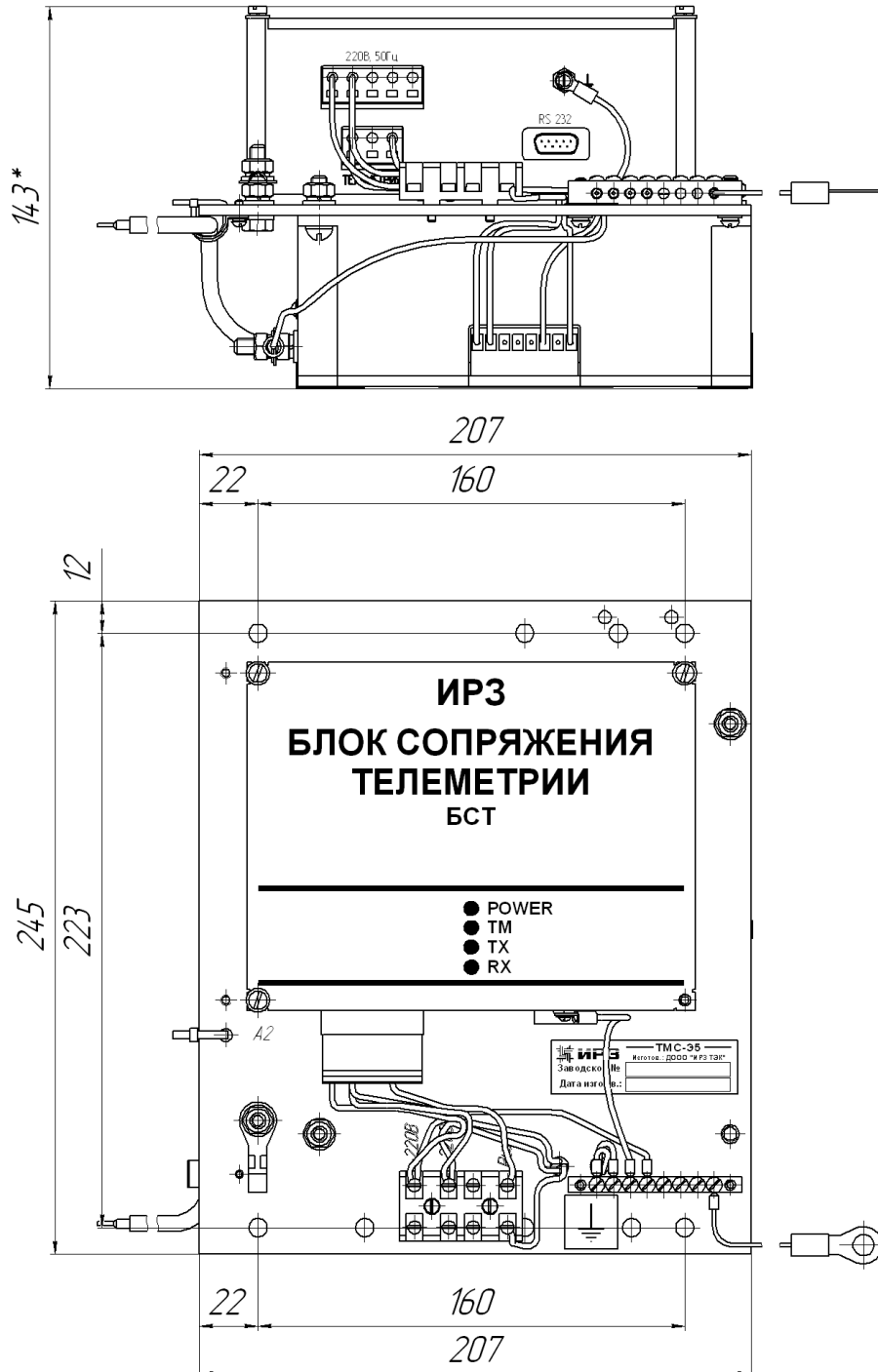


ВНИМАНИЕ: Контакт «Общ» ВР 102 должен быть свободным.

Монтаж выполнить проводом ПВЗ 1,0 ГОСТ 6323-79

Приложение В

Габаритные и установочные размеры ТМС-Э5



ПРИЛОЖЕНИЕ Г

Монтажный комплект ТМС-Э5 ЦВИЯ.468931.041

<i>Наименование</i>	<i>Кол.</i>
<i>КАБЕЛЬ КСУ-ТМС</i>	<i>1</i>
<i>КАБЕЛЬ RS232 ЦВИЯ.685611.024.99</i>	<i>1</i>
<i>КАБЕЛЬ RS232 ЦВИЯ.685611.024.99-01</i>	<i>1</i>
<i>Кронштейн ЦВИЯ.ЦВИЯ.745356.034</i>	<i>2</i>
<i>Винт VM6x16.48.019 ГОСТ 17473-80</i>	<i>8</i>
<i>Винт VM6x8.48.019 ГОСТ 17473-80</i>	<i>2</i>
<i>Гайка M6.5.016 ГОСТ 5915-70</i>	<i>8</i>
<i>НАКОНЕЧНИК 2,2-8,5-28 О-ВИ(99,7)9 ОСТ92-0531-70</i>	<i>1</i>
<i>НАКОНЕЧНИК 5-6,5-34 О-ВИ(99,7)9 ОСТ92-0531-70</i>	<i>3</i>
<i>Шайба 6.04.019 ГОСТ 11371-78</i>	<i>18</i>
<i>Шайба 6.65Г.019 ГОСТ 6402-70</i>	<i>10</i>
<i>Диск CD-R 700MB/80 мин DIVERSE</i>	<i>1</i>
<i>Хомут электромонтажный 3.6*150ММ ИЭК</i>	<i>5</i>
<i>ПВЗ 1,0 ГОСТ6323-79</i>	<i>1 м</i>
<i>ПВЗ 1,0 З-Ж ГОСТ6323-79</i>	<i>1 м</i>
<i>ПВЗ 1,0 Ч ГОСТ6323-79</i>	<i>1 м</i>
<i>Провод ПВРВ ТУ16-705.273-83</i>	<i>1 м</i>
<i>Трубка "РАДПЛАСТ-Т-2-6/3" ТУ6-19-299-86 l=20 мм</i>	<i>4</i>

Примечание: монтажный комплект ЦВИЯ.468931.041 предназначен для подключения ТМС-Э5 к СУ различных производителей.

