

**ТМС-Э5-01**

**РУКОВОДСТВО ПО ЭКСПЛУАТАЦИИ  
ЦВИЯ.468156.117-01 РЭ**

Всего страниц 36





## Содержание

1 Описание и работа изделия	5
1.1 Назначение изделия	5
1.2 Технические характеристики	5
1.3 Состав изделия	6
1.4 Устройство и работа	6
1.5 Маркировка и пломбирование	10
1.6 Упаковка	10
2 Использование по назначению	11
2.1 Эксплуатационные ограничения	11
2.2 Меры безопасности	11
2.3 Подготовка изделия к использованию	11
2.4 Использование ТМС-Э5-01	12
2.5 Перечень возможных неисправностей и методы их устранения	12
3 Техническое обслуживание	14
3.1 Общие указания	14
3.2 Порядок технического обслуживания	14
4 Хранение	16
5 Транспортирование	17
Приложение А Габаритные и установочные размеры	18
Приложение Б Описание протоколов работы	19
Приложение В Перечень средств измерения, контрольного оборудования, приспособлений, материалов, покупных изделий и программного обеспечения для проверки	29
Приложение Г Схема подключения	30
Приложение Д Схема рабочего места	31
Ссылочные нормативные документы	32

Настоящее руководство по эксплуатации предназначено для ознакомления с наземным комплектом погружной телеметрии ТМС-Э5-01 (далее по тексту ТМС-Э5) ЦВИЯ.468156.117-01 с целью обеспечения правильной и безопасной эксплуатации.

К работе с ТМС-Э5 допускается технический персонал, изучивший данное руководство по эксплуатации, имеющий квалификационную группу по электробезопасности при работе с напряжением свыше 1000 В не ниже IV.

Перечень документов, на которые ссылается настоящее руководство по эксплуатации, приведен в ссылочных нормативных документах.

**ВНИМАНИЕ: В ТМС-Э5 ПРИСУТСТВУЕТ НАПРЯЖЕНИЕ ДО 400 В, ОПАСНОЕ ДЛЯ ЖИЗНИ;**

**ПРИ ПОДКЛЮЧЕНИИ ТМС-Э5 К СЕТИ ЭЛЕКТРОПИТАНИЯ НА ВЫВОДАХ СОЕДИНИТЕЛЕЙ «ТЕЛЕМЕТРИЯ» БСТ-М-01 И ПЛАТЫ ЗАЩИТЫ ПОЯВЛЯЕТСЯ ОПАСНОЕ НАПРЯЖЕНИЕ;**

**ПРИ НЕИСПРАВНОСТИ ТРАНСФОРМАТОРА ТМПН НА ВЫВОДАХ СОЕДИНИТЕЛЕЙ «ТЕЛЕМЕТРИЯ» БСТ-М-01, А ТАКЖЕ ПЛАТЕ ЗАЩИТЫ, ВХОДЯЩИХ В СОСТАВ ТМС-Э5-01, МОЖЕТ ВОЗНИКНУТЬ ОПАСНОЕ НАПРЯЖЕНИЕ СВЫШЕ 1000 В!**

**ЗАПРЕЩАЕТСЯ ПРИ ПОДКЛЮЧЕННОМ К СЕТИ ЭЛЕКТРОПИТАНИЯ ТМС-Э5 СНИМАТЬ КРЫШКИ С БСТ-М-01, ПЛАТЫ ЗАЩИТЫ И ПРИКАСАТЬСЯ К ИХ ЭЛЕМЕНТАМ И КОНТАКТАМ СОЕДИНИТЕЛЕЙ.**

## 1 Описание и работа изделия

### 1.1 Назначение изделия

1.1.1 ТМС-Э5-01 ЦВИЯ. 468156.117-01 предназначен для:

- контроля сопротивления изоляции системы «трансформатор ТМПН – кабель – погружной электродвигатель» (далее – ПЭД) относительно «земли»;
- приёма и обработки телеметрической информации, поступающей от блока погружного БП-103 ЦВИЯ.468154.002 или его модификаций (далее - БП);
- передачи телеметрической информации и текущих значений сопротивления изоляции контроллеру станции управления или компьютеру (в дальнейшем – внешнему устройству) через интерфейс RS232 или RS485 по протоколу MODBUS RTU.

1.1.2 ТМС-Э5 изготавливается в климатическом исполнении УХЛ, категории размещения

2.1 согласно ГОСТ 15150 и предназначено для эксплуатации в следующих климатических условиях:

- температура окружающей среды - от минус 60 до + 70°С;
- относительная влажность воздуха – до 98% при температуре +25°С;
- атмосферное давление – от 84 до 106,7 кПа.

### 1.2 Технические характеристики

1.2.1 Основные технические характеристики ТМС-Э5 приведены в таблице 1.1.

Таблица 1.1

Наименование параметра	Значение параметра
Напряжение питания, В	170 – 285
Частота питающего напряжения, Гц	50±1
Мощность потребления, Вт, не более	40
Диапазон контролируемого сопротивления изоляции, кОм	10 – 9999
Относительная погрешность контроля сопротивления изоляции в диапазоне от 10 до 350 кОм, %, не более	±2
Относительная погрешность контроля сопротивления изоляции в диапазоне от 0,35 до 10 МОм, %, не более	±5
Сопротивление изоляции между соединителями «220В, 50Гц», «ТЕЛЕМЕТРИЯ», «RS232», «RS485», МОм, не менее	40
Режим работы	непрерывный

**1.2.2** Максимально допустимое линейное рабочее напряжение на вторичных обмотках ТМПН составляет 3500 В. **В случае превышения линейного напряжения на ТМПН свыше 3500 В запрещается эксплуатация ТМС-Э5-01 при снижении изоляции менее 30 кОм в системе «0 ТМПН – кабель - ПЭД» с подключенным проводом 0 ТМПН.**

### 1.3 Состав изделия

1.3.1.1 ТМС-Э5-01 ЦВИЯ.468156.117-01 состоит из платы защиты и блока сопряжения телеметрии БСТ-М-01, установленных на панели ЦВИЯ.741424.272-02.

1.3.2 Габаритные и установочные размеры ТМС-Э5-01 приведены на рисунке А.1 приложения А.

### 1.4 Устройство и работа

#### 1.4.1 На панели ТМС-Э5 расположены:

- блок зажимов «220В, 50Гц» для подключения к сети электропитания;
- клемма защитного заземления, обозначенная символом « $\perp$ »;
- электрический соединитель «RS232» для подключения к внешнему устройству, назначение контактов соединителя приведено в таблице 1.2;
- электрический соединитель «RS485» для подключения к внешнему устройству, назначение контактов соединителя приведено в таблице 1.3;
- переключатели «1-5» для выбора протокола обмена со станцией управления, «6» – не используется. Положение переключателя указано в таблице 1.4;
- светосигнальный индикатор «POWER» для визуального контроля включения;
- светосигнальный индикатор «TM» для визуального контроля приема информационного кадра от БП и контроля измерения сопротивления изоляции системы «Трансформатор ТМПН – кабель – ПЭД»;
- светосигнальный индикатор «TX» для визуального контроля передачи данных по интерфейсу «RS232» и «RS485»;
- светосигнальный индикатор «RX» для визуального контроля приёма данных по интерфейсу «RS232» и «RS485».

Таблица 1.2

Номер контакта	Обозначение	Примечание
2	RxD	Принимаемые данные
3	TxD	Передаваемые данные
5	SG	Общий

Таблица 1.3

Номер контакта	Обозначение	Примечание
1	DATA-	В
2	DATA+	А
5	GND_485	Общий
8	232/485	Контакт 8 и 9 необходимо замкнуть
9	GND_INT	

Таблица 1.4

Положение переключателя						Протокол	Примечание
1	2	3	4	5	6		
0	0	0	0	0	0	Автоматическое определение	Штатное отображение Т <sub>обм</sub> и Т <sub>м</sub>
1	1	0	0	0	0	ИРЗ ТМС-2	
1	0	1	0	0	0	ИРЗ ТМС-1	
1	0	0	1	0	0	БОРЕЦ СПТ	
1	0	0	0	1	0	ЭЛЕКТОН	
1	0	0	0	0	1	Автоматическое определение	Реверсное отображение Т <sub>обм</sub> и Т <sub>м</sub>
1	1	0	0	0	1	ИРЗ ТМС-2	
1	0	1	0	0	1	ИРЗ ТМС-1	
1	0	0	1	0	1	БОРЕЦ СПТ	
1	0	0	0	1	1	ЭЛЕКТОН	

## Примечания

1. "1" – переключатель включён, "0" – переключатель выключен;
2. После установки переключателя необходимо сбросить питание ТМС-Э5.

1.4.2 Через 20 - 25 секунд после включения, ТМС-Э5 подает питание на БП и принимает информационный кадр с текущими значениями параметров контролируемых БП, затем измеряет сопротивление изоляции системы «Трансформатор ТМПН – кабель – ПЭД». Взаимодействие ТМС-Э5 с внешним устройством осуществляется через интерфейс RS232 или RS485 по протоколу MODBUS RTU.

1.4.3 Режим работы ТМС-Э5 по протоколу ИРЗ ТМС-2

1.4.3.1 Для перехода в режим работы по протоколу ИРЗ ТМС-2 необходимо установить положения переключателей согласно таблице 1.4 для протокола ИРЗ ТМС-2.

1.4.3.2 Отключить питание ТМС-Э5 не менее чем на 1 минуту.

1.4.3.3 Подать питание на ТМС-Э5.

1.4.3.4 ТМС-Э5 готов к работе по протоколу ИРЗ ТМС-2. ИРЗ ТМС-2 применяется в станциях управления производства ДООО “ИРЗ ТЭК”, изготовленных с 2011 г. Протокол ИРЗ ТМС-2 позволяет передавать станции управления высокоточные данные по телеметрии. Описание протокола ИРЗ ТМС-2 приведено в приложении Б.

1.4.4 Режим работы ТМС-Э5 по протоколу ИРЗ ТМС-1

1.4.4.1 Для перехода в режим работы по протоколу ИРЗ ТМС-1 необходимо установить положения переключателей согласно таблице 1.4 для протокола ИРЗ ТМС-1.

1.4.4.2 Отключить питание ТМС-Э5 не менее чем на 1 минуту.

1.4.4.3 Подать питание на ТМС-Э5.

1.4.4.4 ТМС-Э5 готов к работе по протоколу ИРЗ ТМС-1. ИРЗ ТМС-1 применяется в станциях управления производства ДООО “ИРЗ ТЭК”, изготовленных до 2011 г. Описание протокола ИРЗ ТМС-1 приведено в приложении Б.

1.4.5 Режим работы ТМС-Э5 по протоколу БОРЕЦ СПТ

1.4.5.1 Для перехода в режим работы по протоколу БОРЕЦ СПТ необходимо установить положения переключателей согласно таблице 1.4 для протокола БОРЕЦ СПТ.

1.4.5.2 Отключить питание ТМС-Э5 не менее чем на 1 минуту.

1.4.5.3 Подать питание на ТМС-Э5.

1.4.5.4 ТМС-Э5 готов к работе по протоколу БОРЕЦ СПТ. БОРЕЦ СПТ применяется в станциях управления производства ЗАО “БОРЕЦ”. Описание протокола БОРЕЦ СПТ приведено в приложении Б.

#### 1.4.6 Режим работы ТМС-Э5 по протоколу ЭЛЕКТОН

1.4.6.1 Для перехода в режим работы по протоколу ЭЛЕКТОН необходимо установить положения переключателей согласно таблице 1.4 для протокола ЭЛЕКТОН.

1.4.6.2 Отключить питание ТМС-Э5 не менее чем на 1 минуту.

1.4.6.3 Подать питание на ТМС-Э5.

1.4.6.4 ТМС-Э5 готов к работе по протоколу ЭЛЕКТОН. ЭЛЕКТОН применяется в станциях управления производства ЗАО “ЭЛЕКТОН”. Описание протокола ЭЛЕКТОН приведено в приложении Б.

#### 1.4.7 Работа ТМС-Э5 в режиме автоматического определения

1.4.7.1 Режим автоматического определения позволяет автоматически выбрать протокол обмена между ТМС-Э5 и станцией управления. Автоматический выбор производится из следующих протоколов: ИРЗ ТМС-2, ИРЗ ТМС-1, БОРЕЦ СПТ, ЭЛЕКТОН.

1.4.7.2 Для перехода в режим автоматического определения необходимо установить положения переключателей согласно таблице 1.4 для автоматического определения.

1.4.7.3 Отключить питание ТМС-Э5 не менее чем на 1 минуту.

1.4.7.4 Подать питание на ТМС-Э5.

1.4.7.5 ТМС-Э5 готов к работе в режиме автоматического определения.

1.4.7.6 Автоматическое определение происходит следующим образом:

- после подачи питания на ТМС-Э5 и станцию управления, в течение 5 минут происходит определение протокола обмена;

- по истечении 5 минут ТМС-Э5 начинает работать по протоколу станции управления.

В случае замены протокола в станции управления, ТМС-Э5 в течение 5 минут перестраивается на новый протокол.

## 1.5 Маркировка и пломбирование

### 1.5.1 ТМС-Э5 снабжен наклейкой, содержащей следующую информацию:

- наименование изделия;
- товарный знак предприятия;
- заводской номер;
- дата изготовления.

### 1.5.2 Маркировка тары наносится на этикетку и должна содержать:

- наименование изделия;
- заводской номер;
- предприятия-изготовителя;
- отметку ОТК предприятия-изготовителя;
- месяц и год выпуска;
- массу брутто;
- гарантийный срок хранения;
- адрес предприятия-изготовителя;
- манипуляционные знаки "Хрупкое. Осторожно", "Беречь от влаги", "Верх", а также

"Предел по количеству ярусов в штабеле", (не более пяти рядов) по ГОСТ 14192.

### 1.5.3 Маркировка обозначения соединителей выполнена гравированием.

1.5.4 Приборы, входящие в состав ТМС-Э5 опломбированы четырьмя бумажными пломбами, расположенными на углах соединения крышек с боковыми стенками. ТМС-Э5 в сборе пломбированию не подлежит.

## 1.6 Упаковка

1.6.1 Упаковка ТМС-Э5 соответствует требованиям чертежей предприятия изготовителя, вариант упаковки – ВУ5 по ГОСТ 9.014, категория упаковки – КУ2 по ГОСТ 23170.

1.6.2 Эксплуатационная документация и упаковочный лист упакованы в отдельные пакеты из полиэтиленовой пленки ГОСТ 10354.

### 1.6.3 Упаковочный лист на ТМС-Э5 содержит следующие сведения:

- наименование и обозначение ТМС-Э5 и его составных частей, входящих в комплект поставки;
- дата упаковки;
- подпись и штамп ответственного за упаковку и штамп службы технического контроля предприятия-изготовителя.

1.6.4 Подготовленный к упаковке ТМС-Э5, документация, тара приняты службой технического контроля предприятия-изготовителя.

## 2 Использование по назначению

### 2.1 Эксплуатационные ограничения

2.1.1 ЗАПРЕЩАЕТСЯ ПРОИЗВОДИТЬ ПОДКЛЮЧЕНИЕ ИЛИ ОТКЛЮЧЕНИЕ СОЕДИНИТЕЛЕЙ «ТЕЛЕМЕТРИЯ», «RS232», «RS485» И КЛЕММЫ « $\frac{1}{\equiv}$ » ПРИ ПОДКЛЮЧЕННОМ К СЕТИ ЭЛЕКТРОПИТАНИЯ ТМС-Э5.

2.1.2 ЗАПРЕЩАЕТСЯ ПОДКЛЮЧАТЬ СЕТЬ ЭЛЕКТРОПИТАНИЯ К КОНТАКТАМ СОЕДИНИТЕЛЕЙ «ТЕЛЕМЕТРИЯ», «RS232», «RS485» И К КЛЕММЕ « $\frac{1}{\equiv}$ ».

2.1.3 ЗАПРЕЩАЕТСЯ ОДНОВРЕМЕННО ИСПОЛЬЗОВАТЬ ПОРТ «RS232» И «RS485».

### 2.2 Меры безопасности

2.2.1 При работе с ТМС-Э5 необходимо соблюдать «Правила технической эксплуатации электроустановок потребителей» и «Правила техники безопасности при эксплуатации электроустановок потребителей».

2.2.2 Перед подключением ТМС-Э5 к сети электропитания необходимо соединить клемму « $\frac{1}{\equiv}$ » с контуром защитного заземления.

2.2.3 Монтаж, эксплуатация и техническое обслуживание ТМС-Э5 должны проводиться специально обученным персоналом.

### 2.3 Подготовка изделия к использованию

2.3.1 Все средства измерений, применяемые при регулировании изделия должны иметь эксплуатационную документацию и проходить периодическую поверку согласно ПР50.2.006. Контрольное оборудование должно проходить проверку в соответствии с требованиями своей конструкторской документации.

2.3.2 Изучить настоящее руководство по эксплуатации и подготовить необходимое оборудование согласно перечню, приведенному в таблице В.1 приложения В.

2.3.3 Распаковать ТМС-Э5-01 и проверить комплектность в соответствии с разделом 2 ЦВИЯ.468156.117-01 ПС.

2.3.4 Проверить ТМС-Э5 на отсутствие механических повреждений соединителей, клеммы « $\frac{1}{\equiv}$ », световых индикаторов.

#### 2.3.5 Монтаж ТМС-Э5

2.3.5.1 Закрепить ТМС-Э5 в шкафу станции управления с помощью комплекта монтажных частей таким образом, чтоб обеспечить возможность визуального контроля состояния световых индикаторов и наличие свободного пространства со стороны соединителей не менее 10 см для подключения внешних кабелей.

2.3.5.2 Подключить клемму « $\frac{1}{\equiv}$ » и электрические соединители, руководствуясь рисунком Г.1 приложения Г.

## 2.4 Использование ТМС-Э5

2.4.1 Подготовить изделие к использованию, руководствуясь подразделом 2.3.

2.4.2 Подать питание на ТМС-Э5. Не более чем через 5 мин ТМС-Э5 готов к передаче данных.

2.4.3 Принимать данные от ТМС-Э5 через интерфейс RS232 или RS485 по протоколу MODBUS RTU.

## 2.5 Перечень возможных неисправностей и методы их устранения

2.5.1 Возможные неисправности в процессе использования ТМС-Э5, вероятная причина и рекомендации по устранению указаны в таблице 2.1.

Таблица 2.1

Наименование и внешние проявления неисправности	Вероятная причина	Методы устранения
1	2	3
ТМС-Э5-01 подключен к сети электропитания, световой индикатор «POWER» выключен	Отсутствие питания ТМС-Э5-01	Проверить целостность цепи питания ТМС-Э5-01 и устранить возможные обрывы цепи
	Несоответствие напряжения питания ТМС-Э5-01	Обеспечить электропитание ТМС-Э5-01 от сети с напряжением 170 - 285 В
Через 25 с после включения ТМС-Э5-01 световой индикатор «ТМ» не включился.	Замыкание в цепи приема телеметрии.	Проверить цепь: первый контакт соединителя «ТЕЛЕМЕТРИЯ» – контакт «0 ТМПН» ТМС-Э5-01 – «0» трансформатора ТМПН, устранить возможные замыкания цепи на корпус.
Световой индикатор «RX» мерцает, индикатор «TX» выключен.	Передача телеметрии внешнему устройству не происходит	Идет автоматический поиск протокола. Поиск завершится в течении не более чем через 7 мин.
		Отключить электропитание ТМС-Э5-01 и включить его не менее чем через 60 с.

Продолжение таблицы 2.1

1	2	3
Через 25 с после включения ТМС-Э5-01 световой индикатор «ТМ» включается на 7 - 8 с перерывом 1 - 2 с. Затем включается на 7 - 8 с и гаснет на 15 – 25 с. Световой индикатор «ТМ» не мерцает.	Обрыв в цепи подключения ТМС-Э5-01 к трансформатору ТМПН.	Проверить цепь: первый контакт соединителя «ТЕЛЕМЕТРИЯ» – контакт «0 ТМПН» ТМС-Э5-01 – «0» трансформатора ТМПН, устранить возможные обрывы.
	Обрыв в цепи подключения БП к «0» погружного электродвигателя (ПЭД).	Проверить цепь: соединитель «Х1» БП – «0» ПЭД, устранить возможные обрывы.
	Неисправен БП.	Заменить БП.
Через 25 с после включения ТМС-Э5-01 световой индикатор «ТМ» мерцает в течение 7...8 с перерывом 1...2 с.	Амплитудное напряжение в средней точке трансформатора ТМПН более 200 В.	Проверить амплитудное напряжение в средней точке трансформатора ТМПН, при необходимости понизить амплитудное напряжение в средней точке трансформатора ТМПН до величины менее 200 В или заменить трансформатор ТМПН.
Показание давления 195 или 7,07 кгс/см <sup>2</sup> . Изменение давления не происходит.	Неисправен канал давления БП	Заменить БП
Показание температуры обмоток 0 – 3°С, что не является действительностью	Неисправен канал замера температуры обмотки ПЭД БП	Заменить БП
	Неисправен термопреобразователь (из состава БП)	Заменить термопреобразователь
Показание температуры среды 0 – 3°С, что не является действительностью	Неисправен канал замера температуры среды БП	Заменить БП

2.5.2 Если указанные в таблице 2.1 методы устранения неисправности не дают результата, или внешние проявления неисправности ТМС-Э5 не соответствуют приведённым в таблице 2.1, ТМС-Э5 следует заменить.

### 3 Техническое обслуживание

#### 3.1 Общие указания

3.1.1 Техническое обслуживание ТМС-Э5 проводит персонал, прошедший специальный инструктаж и допущенный к работе.

3.1.2 Техническое обслуживание ТМС-Э5 следует проводить не реже одного раза в год.

#### 3.2 Порядок технического обслуживания

3.2.1 Провести визуальный осмотр ТМС-Э5 на отсутствие механических повреждений согласно п. 2.3.4.

#### 3.2.2 Проверить ТМС-Э5 на функционирование

3.2.2.1 Собрать рабочее место согласно рисунку Д.1 приложения Д.

3.2.2.2 Включить компьютер и запустить программу «BST.exe» ЦВИЯ.00526-01.

3.2.2.3 Подключить резистор R1\* номиналом 47 кОм.

3.2.2.4 Подключить ТМС-Э5 к сети электропитания и убедиться, что индикатор «POWER» включился.

3.2.2.5 Через 20 - 25 секунд после включения ТМС-Э5 индикатор «ТМ» должен начать мерцать; продолжительность мерцания 7 - 8 секунд с паузой 1 - 2 секунды.

3.2.2.6 В окне «Диагностика телеметрии» программы «BST.exe» открыть меню «Файл» и выбрать команду «Настройка COM порта», в появившемся окне выбрать порт, к которому подключен ТМС-Э5, затем установить скорость «19200 бит/с».

3.2.2.7 Выбрать протокол ИРЗ ТМС-1 (см п.1.4.4) или автоматическое определение (см п.1.4.7).

3.2.2.8 В окне «Диагностика телеметрии» программы «BST.exe» зайти в меню «Показать» и выбрать команду «Хронология приёма ТМИ», убедиться, что в появившемся окне через каждые 8 - 10 секунд значение номера кадра увеличивается на единицу и находится в диапазоне от 0 до 255.

Убедиться, что индикаторы «ТХ» и «RX» мерцают.

---

\* Согласно таблице В.1 приложения В.

3.2.2.9 Не менее чем через минуту в окне «Хронология приёма ТМИ» программы «BST.exe» проконтролировать следующие параметры текущего кадра:

- номер кадра;
- сопротивление изоляции  $R = (47 \pm 3,3)$  кОм;
- температуру окружающей среды  $T_{ос} = 45^{\circ}\text{C}$ ;
- температуру обмоток двигателя  $T_{обм} = 130^{\circ}\text{C}$ ;
- значение вибрации  $\text{Вибр1} = 20 \text{ м/с}^2$ ;
- значение вибрации  $\text{Вибр2} = 45 \text{ м/с}^2$ ;
- давление окружающей среды  $P_{ос} = 50 \text{ кг/см}^2$ ;
- давление масла в компенсаторе  $P_{м} = 200 \text{ кг/см}^2$ .

3.2.2.10 Выполнить пункты 3.2.2.3 – 3.2.2.9 подключая поочередно резистор  $R1^*$  номиналом 1 МОм и 5,6 МОм, при этом должны быть получены показания сопротивления изоляции  $R = (1 \pm 0,1)$  МОм и  $R = (5,6 \pm 0,6)$  МОм соответственно.

3.2.2.11 При обнаружении неисправности при проведении работ согласно п. 3.2.1 и п. 3.2.2 ТМС-Э5 отправляется на ремонт в условиях завода – изготовителя.

---

\* Согласно таблице В.1 приложения В.

#### 4 Хранение

4.1 Условия хранения ТМС-Э5 в упаковке – по группе условий хранения 2 ГОСТ 15150, срок хранения 12 месяцев.

4.2 ТМС-Э5 следует хранить на стеллаже в заводской упаковке.

4.3 Расположение ТМС-Э5 в хранилище должно обеспечивать его свободное перемещение и доступ к нему.

## 5 Транспортирование

5.1 ТМС-Э5 в транспортной таре может транспортироваться автомобильным и железнодорожным транспортом в крытых вагонах или контейнерах, авиационным транспортом в герметизированных отсеках на любое расстояние с любой скоростью. Размещение и крепление транспортной тары в транспортных средствах должно обеспечивать ее устойчивое положение и не допускать перемещение во время транспортирования.

5.2 Условия транспортирования:

- температура окружающей среды от минус 60°C до +70°C;
- относительная влажность воздуха до 98% при температуре +25°C;
- атмосферное давление от 84 до 106,7 кПа (от 630 до 800 мм рт. ст.).

5.3 При погрузке и транспортировании должны соблюдаться требования манипуляционных знаков и предупредительных надписей на упаковке.

## Приложение А

(справочное)

## Габаритные и установочные размеры

А.1 Габаритные и установочные размеры ТМС-Э5-01 указаны на рисунке А.1.

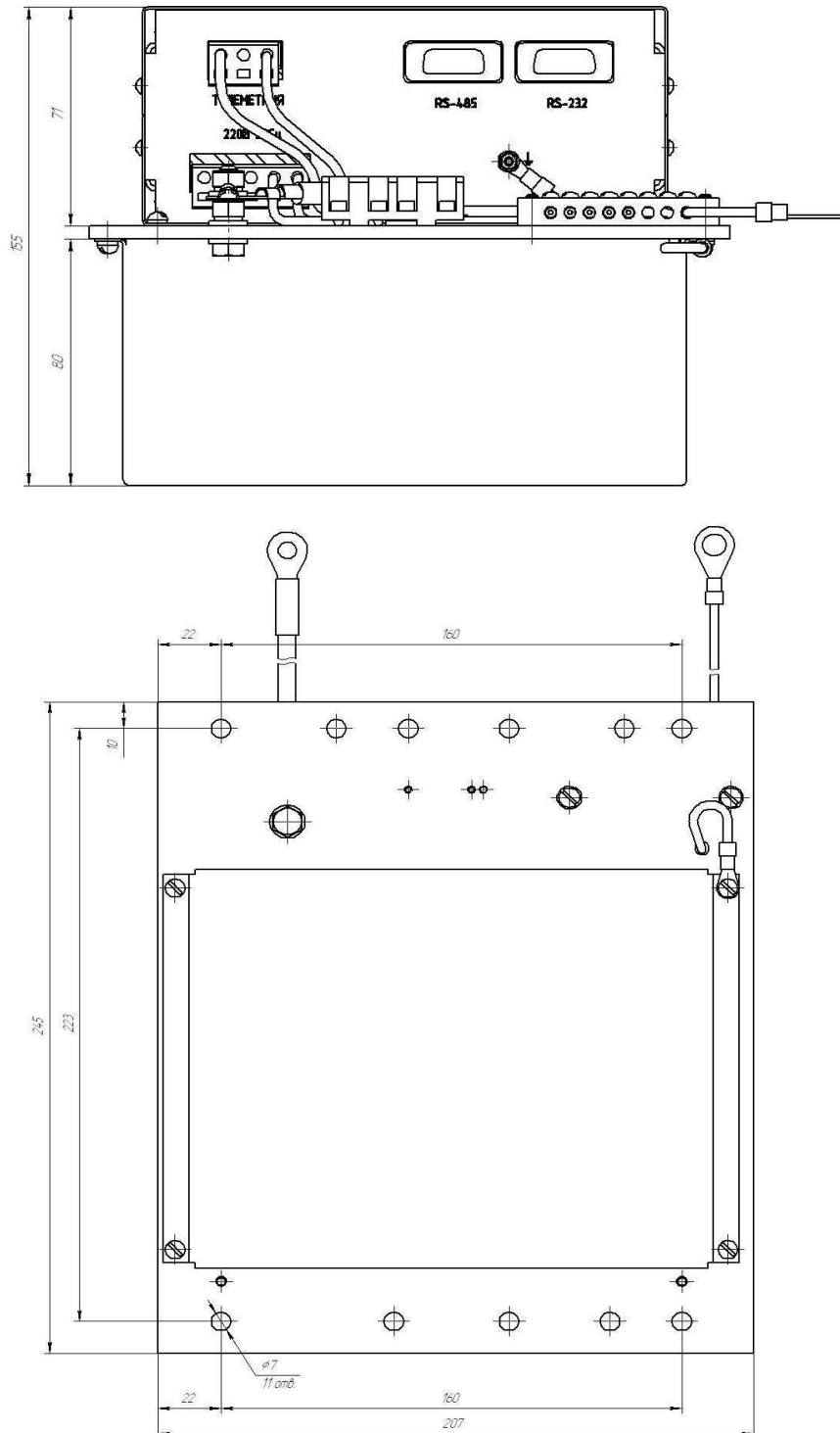


Рисунок А.1 - Габаритные и установочные размеры ТМС-Э5-01.

**Приложение Б**  
(обязательное)  
**Описание протоколов работы**

**Б.1 Протокол MODBUS RTU**

*Б.1.1 Описание протокола MODBUS RTU*

Б.1.1.1 ТМС-Э5 поддерживает протоколы ИРЗ ТМС-1, ИРЗ ТМС-2, БОРЕЦ СПТ, ЭЛЕКТОН. Параметры протоколов указаны в таблице Б.1. Данные протоколы основаны на протоколе MODBUS RTU, точнее реализована некоторая часть функции протокола MODBUS. Согласно данному протоколу на шине есть одно устройство, работающее в привилегированном режиме (Master Mode), и одно или несколько устройств, работающих в подчинённом режиме (Slave Mode). Для сторонних устройств наземная часть ТМС является устройством, работающим в подчинённом режиме (Slave Mode).

Б.1.1.2 На физическом уровне подключение к ТМС осуществляется по последовательному интерфейсу RS-232. В зависимости от модификации наземной части, ТМС может иметь соответствующий разъём и поддерживать работу в режиме RS485.

Б.1.1.3 БСТ поддерживает протокол MODBUS RTU типа 8N1 (8 бит данных, без паритета, один бит стоповый) при использовании интерфейсов RS232 и RS485. Скорость передачи данных 19200 бит/с. Контроль достоверности данных осуществляется вычислением контрольной суммы (CRC), передаваемой в конце каждого посланного сообщения. Для вычисления контрольной суммы используется полином  $x^{15}+x^{13}+x^0$ . Продолжительность времени между сообщениями не менее времени передачи 3,5 символов при данной скорости передачи в сети.

Параметры канального уровня приведены в таблице Б.1.

Таблица Б.1 - Параметры протокола MODBUS.

Параметр	Значение по умолчанию
Адрес подчиненного устройства ИРЗ ТМС-1	17 (0x11)
Адрес подчиненного устройства ИРЗ ТМС-2	15 (0x0f)
Адрес подчиненного устройства БОРЕЦ	33 (фиксированный)
Адрес подчиненного устройства ЭЛЕКТОН	1-247 (переменный, по умолчанию 1)
Битовая скорость первого интерфейса	19200
Битовая скорость второго интерфейса	115200
Режим протокола	MODBUS RTU 8N1
Рекомендуемый интервал опроса	4 с

### Б.1.2 Вычисление контрольной суммы MODBUS RTU

Б.1.2.1 Контрольная сумма состоит из двух байт. Контрольная сумма вычисляется передающим устройством и добавляется в конец сообщения. Принимающее устройство вычисляет контрольную сумму в процессе приема и сравнивает ее со значением контрольной суммы в принятом сообщении.

Б.1.2.2 Контрольная сумма предварительно инициализируется числом 0xFFFF. Для вычисления контрольной суммы используются восемь бит данных. Старт и стоп биты, бит паритета, если последний используется, при подсчете контрольной суммы не учитываются.

Б.1.2.3 При вычислении контрольной суммы каждый байт сообщения складывается по «исключающее ИЛИ» с текущим содержимым регистра контрольной суммы. Результат сдвигается в направлении младшего бита, с заполнением нулем старшего бита. Если младший бит равен единице, то производится операция исключающее ИЛИ содержимого регистра контрольной суммы и определенного числа (0xA001). Если младший бит равен нулю, то операция «исключающее ИЛИ» не делается. Операция сдвига повторяется восемь раз. После последнего (восьмого) сдвига, следующий байт складывается с текущей величиной регистра контрольной суммы, и операция сдвига повторяется восемь раз как описано выше. Конечное содержимое регистра и есть контрольная сумма.

## Б.2 Описание работы протокола ИРЗ ТМС-1

### Б.2.1 Функция "04" - чтение телеметрической информации

Б.2.1.1 Формат команды чтения телеметрической информации приведен в таблице Б.2, формат ответа приведен в таблице Б.3.

Таблица Б.2

Наименование поля	Примечание
1 Сетевой адрес БСТ	
2 Номер функции	
3 Начальный адрес	старший байт
	младший байт
4 Количество считываемых слов	старший байт
	младший байт
5 Контрольная сумма	младший байт
	старший байт

Таблица Б.3

Наименование поля	Примечание
1 Сетевой адрес БСТ	
2 Номер функции	
3 Счетчик байт	
4 Данные	
5 Контрольная сумма	младший байт
	старший байт

Б.2.1.2 Вызов функции "04" позволяет прочитать телеметрические данные, пример которых приведен в таблице Б.4.

Таблица Б.4

Наименование параметра	Адрес MODBUS RTU (hex)	Диапазон значений
1 Температура окружающей среды, °С	0806	0-150
2 Температура обмоток двигателя, °С	0807	0-150
3 Значение вибрации по оси X, м/с <sup>2</sup>	0808	0-50
4 Значение вибрации по оси Y, м/с <sup>2</sup>	0809	0-50
5 Давление окружающей среды, кг/см <sup>2</sup>	080A	0-650
6 Давление масла в компенсаторе, кг/см <sup>2</sup>	080B	0-650
7 Калибровочный датчик	080C	127-128
8 Номер кадра	080D	0-255
9 Сопротивление изоляции, кОм	0101	0 – 9999
10 Базовый номер версии	0700	0-65535
11 Версия программного обеспечения	0701	0-65535

Б.2.1.3 Регистры, содержащие значения вибрации, имеют значения увеличенные в 10 раз. То есть вибрации 0,1 g соответствует значение единицы, а вибрации 5,0 g соответствует значение 50.

Б.2.1.4 Пример функции "04" для чтения телеметрических параметров приведен в таблице Б.5, ответа приведен в таблице Б.6.

Таблица Б.5

Наименование поля	Значение	Примечание
1 Сетевой адрес БСТ	0x11	
2 Номер функции	0x04	
3 Начальный адрес	0x08	старший байт
	0x06	младший байт
4 Количество считываемых слов	0x00	старший байт
	0x03	младший байт
5 Контрольная сумма	0x50	младший байт
	0xFA	старший байт

Таблица Б.6

Наименование поля	Значение	Примечание
1 Сетевой адрес БСТ	0x11	
2 Номер функции	0x04	
3 Счетчик байт	0x06	
4 Данные	0x00	старший байт
	0x12	младший байт
5 Данные	0x00	старший байт
	0x1F	младший байт
6 Данные	0x00	старший байт
	0x02	младший байт
7 Контрольная сумма	0x57	младший байт
	0xA5	старший байт

Возвращаемые значения:

- температура окружающей среды 18°C;
- температура обмотки двигателя 31°C;
- значение вибрации по оси X 0,2 м/с<sup>2</sup>.

### Б.2.2 Сообщения об ошибках

Б.2.2.1 Если БСТ не может выполнить запрос, выдается сообщение об ошибке в формате, представленном в таблице Б.7.

Таблица Б.7

Наименование поля	Примечание
1 Адрес БСТ	
2 Номер функции	старший бит установлен в единицу
3 Код ошибки	
4 Расширение кода ошибки	младший байт
	старший байт

Б.2.2.2 Список кодов ошибок представлен в таблице Б.8.

Таблица Б.8

Код ошибки	Описание
01	Принятый код функции не может быть обработан БСТ. Байты расширения кода ошибки не являются информативными.
02	Адрес данных, указанный в запросе, не доступен БСТ. Байты расширения кода ошибки не являются информативными.
05	БСТ принял запрос и обрабатывает его, но это требует много времени. Этот ответ предохраняет от генерации ошибки таймаута. Байты расширения кода ошибки не являются информативными.

Б.2.2.3 Пример обращения по недопустимому адресу приведен в таблице Б.9, сообщения об ошибке в таблице Б.10.

Таблица Б.9

Наименование поля	Значение	Примечание
1 Сетевой адрес БСТ	0x11	
2 Номер функции	0x04	
3 Начальный адрес	0x0C	старший байт
	0x01	младший байт
4 Количество считываемых слов	0x00	старший байт
	0x01	младший байт
5 Контрольная сумма	0x61	младший байт
	0xCA	старший байт

Таблица Б.10

Наименование поля	Значение	Примечание
1 Сетевой адрес БСТ	0x11	
2 Номер функции	0x84	
3 Код ошибки	0x02	
4 Расширение кода ошибок	0x00	старший байт
	0x00	младший байт
5 Контрольная сумма	0x51	младший байт
	0x33	старший байт

### Б.3 Описание работы протокола ИРЗ ТМС-2

Б.3.1 Данный протокол обеспечивает функции прикладного уровня протокола MODBUS. Данные функции имеют следующие номера и предназначение:

- 0x04 Чтение значений входных регистров (Read Input Registers);
- 0x03 Чтение значений из нескольких внутренних регистров (Read Holding Register);
- 0x06 Установка значения в один внутренний регистр (Write Single Holding Register).

Б.3.2 С помощью данных функций обеспечивается доступ к двум типам регистров: внутренние регистры (Holding Registers) и входные регистры (Input Registers). Как правило, обеспечение доступа к внутренним регистрам через функции 0x03 и 0x06 со стороны опрашивающих устройств не требуется. Для внешних опрашивающих устройств достаточно производить опрос устройства входных регистров по функции 0x04.

#### *Б.3.3 Входные регистры (Input Registers)*

Б.3.3.1 Данные регистры доступны только на чтение (функция 0x04). Каждый регистр имеет разрядность в 16 бит и содержит 2 байта информации, формат данных целочисленный. Набор регистров представлен в таблице Б.11. Регистры предназначены для считывания измеряемой и иной информации.

Б.3.3.2 Реальная разрешающая способность и диапазон значений датчиков БП может быть меньше чем 16 двоичных разрядов данных регистров. Разрядность и диапазон значений специально увеличены в данном протоколе с расчётом на дальнейшее улучшение характеристик прибора.

Таблица Б.11 - Карта памяти входных регистров ( Input Registers).

Адрес (hex)	Описание	Диапазон	Дискретность
0x0600	Сопротивление изоляции	1 — 65535	1 кОм
0x0601	Слово состояния ТМС	См. таблицу Б.12.	
0x0602	Счетчик последнего успешно принятого кадра	0-65535	-
0x0603	Напряжения на 0 точке ТМПН	0-3276,7	0,1 В
<b>Телеметрическая информация от БП</b>			
<b>Данные Вибрации</b>			
0x0604	Частота вращения ротора	0-655,35	0,01Гц
0x0605	Амплитуда вибрации по X	0-6553,5	0,1 м/с <sup>2</sup>
0x0606	Амплитуда вибрации по Y	0-6553,5	0,1 м/с <sup>2</sup>
0x0607	Амплитуда вибрации по Z	0-6553,5	0,1 м/с <sup>2</sup>
<b>Данные Телеметрии БП</b>			
0x0608	Температура внешней среды	0-655,35	0,01°C
0x0609	Температура обмоток двигателя	0-655,35	0,01°C
0x060A	Давление внешней среды	0-655,35	0,01кг/см <sup>2</sup>
0x060B	Давление масла двигателя	0-655,35	0,01кг/см <sup>2</sup>
0x060C- 0x061A	Зарезервировано		
0x061B	Температура масла двигателя	0-655,35	0,01°C
0x061C – 0x061F	Калибровочная информация		
<b>Технические данные БП</b>			
0x0620	Серийный номер БП	-	-
0x0621	Версия ПО БП	-	-

Таблица Б.12 - Формат слова состояния ТМС (внутренний регистр 0x0601).

№ Бита	Описание
0-9	Зарезервировано
10	Состояние реле
11	Нет сигнала от БП
12	Напряжение нуля ТМПН высокое (превысило 150 В)
13	Отсутствие питания 220В
14,15	Зарезервировано

### Б.3.4 Внутренние регистры (Holding Registers)

Б.3.4.1 Данные регистры доступны как на чтение (функция 0x03) так и на запись (функция 0x06). Набор регистров представлен в таблице Б.13. Каждый регистр имеет разрядность в 16 бит, формат данных целочисленный.

Б.3.4.2 Регистры предназначены в основном для управления блоком и содержат ту или иную управляющую информацию, которая влияет на функционирование устройства. Некоторые из функций описаны далее.

Таблица Б.13 - Карта памяти внутренних регистров (Holding Registers).

Адрес (hex)	Описание	Значения, диапазон
0x0800	Адрес подчиненного устройства протокол ТМС2	(по умолчанию 0x0f) Диапазон 1-247
0x0801	Адрес подчиненного устройства протокол ТМС1	(по умолчанию 0x11) Диапазон 1-247
0x0802	Адрес подчиненного устройства протокол БОРЕЦ	(по умолчанию 0x33) Диапазон 1-247
0x0803	Адрес подчиненного устройства протокол ЭЛЕКТОН	(по умолчанию 0x01) Диапазон 1-247
0x0804-0x0807	<b>Зарезервировано</b>	
0x0808	Битовая скорость первого последовательного порта RS-232/RS-485	2400,4800,9600,19200,38400,57600,11520* (по умолчанию 19201)
0x0809	Битовая скорость второго последовательного порта RS-485	2400,4800,9600,19200,38400,57600,11520 (по умолчанию 11520)*
0x080A-0x080B	<b>Зарезервировано</b>	
0x080C	Пороговое значение сопротивления изоляции для срабатывания реле НК310	Дискретность – 1 кОм (по умолчанию 30 кОм) Диапазон 1-65534, 0 — отключает функцию переключения реле для изоляции.
0x080D	<b>Зарезервировано</b>	
0x080E	Длительность работы реле в состоянии выкл.	0,01 с (значение по умолчанию 5,00 с)
0x080F	Длительность работы реле в состоянии вкл.	0,01 с (значение по умолчанию 600,00 с)
0x0810	Верхний предел измерения сопротивления изоляции	Дискретность – 1 кОм (по умолчанию 9999 кОм)
0x0811-0x0813	<b>Зарезервировано</b>	
0x0814	Время сброса при отсутствии телеметрии	0,1 с (по умолчанию выключено – 0 с)
<p>*Битовая скорость в 115200 не умещается в диапазон от 0 до 65535, поэтому для изменения работы до данной скорости следует записать в ячейку 11520.</p>		

**Б.4 Описание работы протокола БОРЕЦ СПТ***Б.4.1 Входные регистры (Input Registers)*

Карта памяти входных регистров протокола БОРЕЦ СПТ представлена в таблице Б.14.

Таблица Б.14 - Карта памяти входных регистров (Input Registers).

Адрес (hex)	Описание	Значение
0x0240	Сопротивление изоляции цепи ТМГН –кабель – ПЭД- СПТ-1БП, кОм	0 – 9 999
0x0241	Температура пласта, °С	0 – 250
0x0242	Температура обмотки ПЭД, °С	0 – 250
0x0243	Среднеквадратичная вибрация по осям X, Y, g	0,0 – 9,9
0x0244	Вибрация по оси Z, g	0,0 – 9,9
0x0245	Давление, атм	0 – 350

## Б.5 Описание работы протокола ЭЛЕКТОН

Б.5.1 Протокол ЭЛЕКТОН работает на скорости 9600 бод. При активизации протокола ЭЛЕКТОН dip переключателя устанавливается скорость интерфейса 9600 бод. При автоматическом режиме при отсутствии корректных запросов прибор начинает периодическое переключение скорости интерфейса 9600 бод и 19200 бод, тем самым происходит поиск текущей скорости обмена.

### Б.5.2 Внутренние регистры (Holding Registers)

Данные регистры доступны только на чтение. Их содержимое считывается с помощью функции 3. В данных регистрах доступны для считывания параметры, которые измеряет ТМС2 – сопротивление изоляции, температуры, давление, вибрации.

Карта памяти внутренних регистров протокола ЭЛЕКТОН представлена в таблице Б.15.

Таблица Б.15 - Карта памяти внутренних регистров (Holding Registers).

Адрес(hex)	Назначение регистра
0x002D	Сопротивление изоляции, кОм
0x002E	Давление, Атм
0x0030	Температура выносного датчика, °С
0x0031	Температура погружного блока, °С
0x0034	Вибрация в плоскости XY, один знак после запятой, м/с <sup>2</sup>
0x0035	Вибрация в плоскости Z, один знак после запятой, м/с <sup>2</sup>

## Приложение В

(обязательное)

**Перечень средств измерения, контрольного оборудования, приспособлений, материалов, покупных изделий и программного обеспечения для проверки**

Таблица В.1

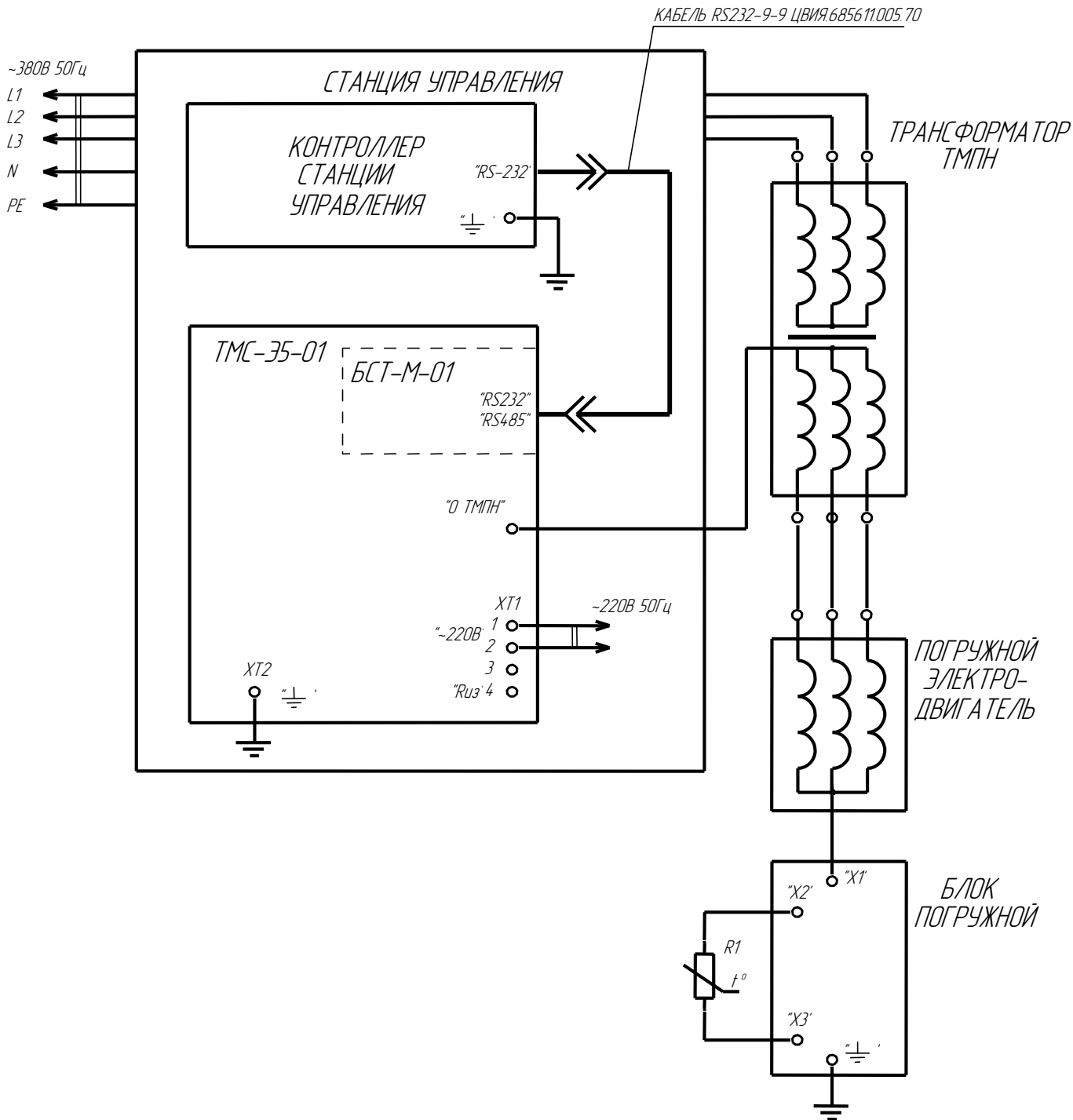
Наименование	Обозначение	Количество	Примечание
Имитатор БП	ЦВИЯ.468154.004	1	
Компьютер		1	Pentium 1 или более высокого класса, наличие операционной системы Windows 95/98/NT/2000/XP
Кабель RS232-9-9	ЦВИЯ.685611.005.70	1	Поставляется по отдельному договору
Программа «BST.exe»	ЦВИЯ.00526-01	1	Из комплекта поставки
Секундомер СДСпр-1-2-000	-	1	Класс точности 2
Провод МГШВ 0,5	ТУ16-505.437-82	2 м	
Розетка 231-203/026-000 WAGO	-	1	
Резистор С2-33-2Н 47кОм±5%	ОЖ0.467.093 ТУ	1	R1* – эталонный резистор, в комплект поставки не входит
Резистор С2-33-2Н- 1МОм±5%	ОЖ0.467.093 ТУ	1	
Резистор С2-33-2Н- 5,6МОм±5%	ОЖ0.467.093 ТУ	1	
Примечание – допускается замена средств измерения на аналогичные, обеспечивающие требуемые метрологические параметры по согласованию с главным метрологом эксплуатирующего предприятия.			

Приложение Г

(справочное)

Схема подключения

Г.1 Схема подключения ТМС-Э5-01 на месте эксплуатации приведена на рисунке Г.1.



R1 – термопреобразователь ЦВИЯ.405219.002.

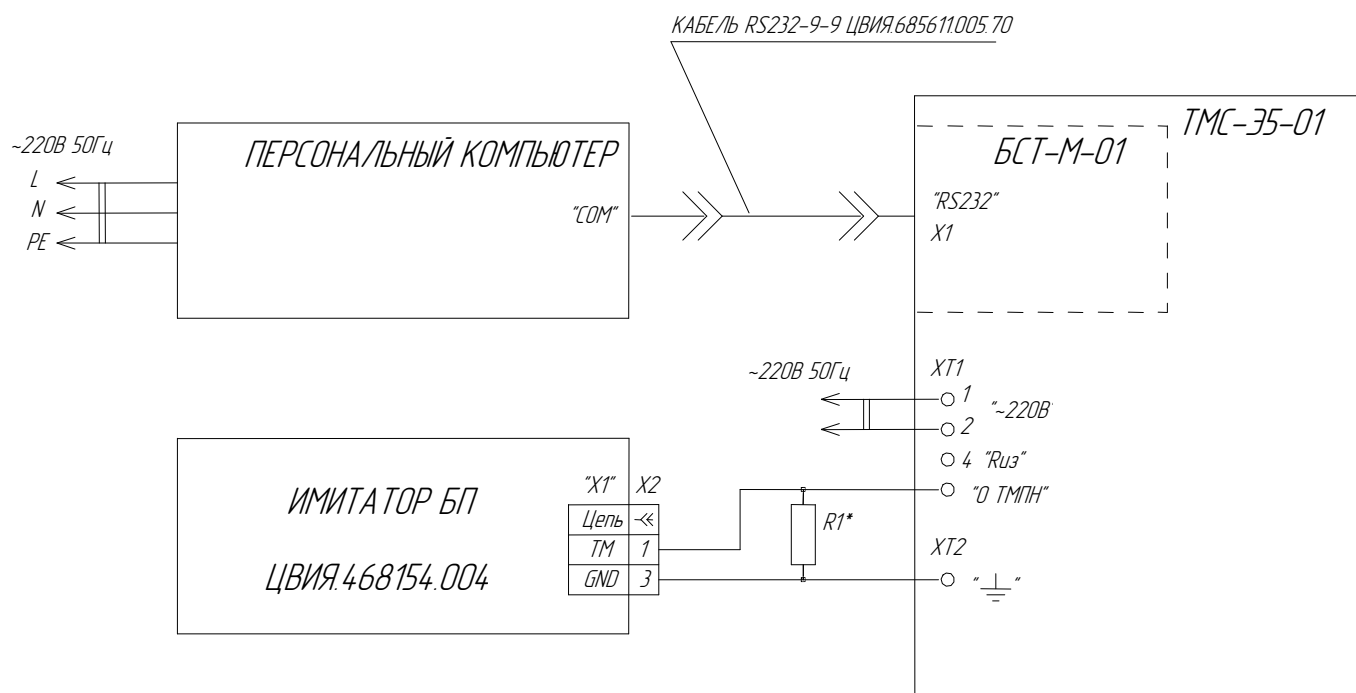
Рисунок Г.1 - Схема подключения ТМС-Э5-01.

## Приложение Д

(обязательное)

## Схема рабочего места

Д.1 Схема рабочего места для проверки функционирования ТМС-Э5 приведена на рисунке Д.1.



X2 - розетка 231-203/026-000 WAGO.

Рисунок Д.1 - Схема рабочего места.

\* Согласно таблице В.1 приложения В.

**Ссылочные нормативные документы**

Обозначение документа, на который дана ссылка	Номер раздела, подраздела, пункта, подпункта, перечисления, приложения документа, в котором дана ссылка
ГОСТ 9.014-78	1.6.1
ГОСТ 10354-82	1.6.2
ГОСТ 14192-96	1.5.2
ГОСТ 15150-69	1.1.2, 4.1
ГОСТ 23170-78	1.6.1
ПР50.2.006-94	2.3.1







Подписано в печать

Номер изменения