

Инструкция по монтажу
погружного блока БП-103Д
в сборе с опорой подшипника ОП-117А (ОП-103А)

Оглавление

ВВЕДЕНИЕ	3
ОБЩИЕ УКАЗАНИЯ	4
МЕРЫ БЕЗОПАСНОСТИ	4
ПОДГОТОВКА К МОНТАЖУ	5
ПОДГОТОВКА ПЭД К МОНТАЖУ ИЗДЕЛИЯ	5
МОНТАЖ ИЗДЕЛИЯ	6
МОНТАЖ ОП К ПЭД	9
МОНТАЖ БП-103Д	14
ПОДКЛЮЧЕНИЕ ГЕОФИЗИЧЕСКОГО ОБОРУДОВАНИЯ	17
ЭКСПЛУАТАЦИЯ ПЭД В СБОРЕ С ОП-117А (ОП-103А) БЕЗ	
ПОДКЛЮЧЕНИЯ БП-103Д	18
ЭКСПЛУАТАЦИЯ ПЭД В СБОРЕ С ОП-117А (ОП-103А) С БП-103Д БЕЗ	
ПОДКЛЮЧЕННОГО ГЕОФИЗИЧЕСКОГО ОБОРУДОВАНИЯ	18
ПРИЛОЖЕНИЕ А	21
ПРИЛОЖЕНИЕ Б	22
ПРИЛОЖЕНИЕ В	23

ВВЕДЕНИЕ

Настоящая «Инструкция по монтажу» (ИМ) предназначена для изучения правил, необходимых для монтажа, наладки, проверки блока погружного БП-103Д.

Соблюдение правил, изложенных в настоящей ИМ, обеспечит правильный монтаж и наладку изделия.

При проведении работ, согласно требований настоящей ИМ, необходимо дополнительно пользоваться сведениями, изложенными в «Руководстве по эксплуатации» на БП и данными паспорта на БП.

Работы должны проводиться персоналом, прошедшим специальный инструктаж и допущенным к работе.

Предприятие-изготовитель оставляет за собой право производить схемные и конструктивные изменения, которые не отражаются в эксплуатационной документации и которые не ухудшают технические характеристики данного устройства.

БП-103Д предназначен для регистрации и передачи внешним устройствам текущих параметров работы, а именно: давление масла в погружном электродвигателе (ПЭД), температуру и давление пластовой жидкости в забое скважины, уровень вибрации в зоне подвески погружной установки. Так же для передачи информации от геофизического оборудования, подвешенного к БП-103Д через кабельный наконечник, такой как расход, давление, температура, влажность пластовой жидкости.

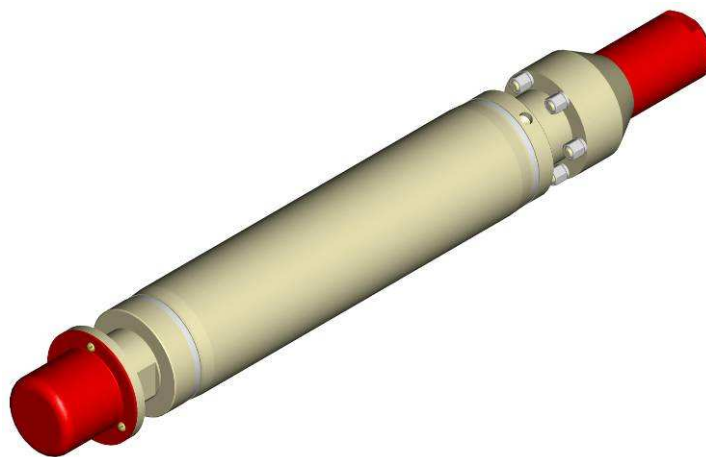


Рисунок 1: Внешний вид БП-103Д

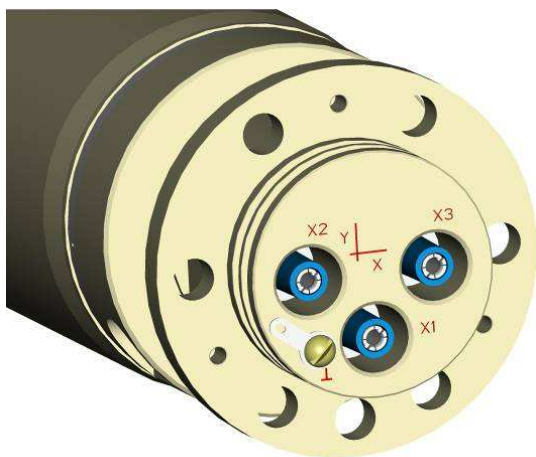


Рисунок 2: Вид БП-103Д со стороны соединителей

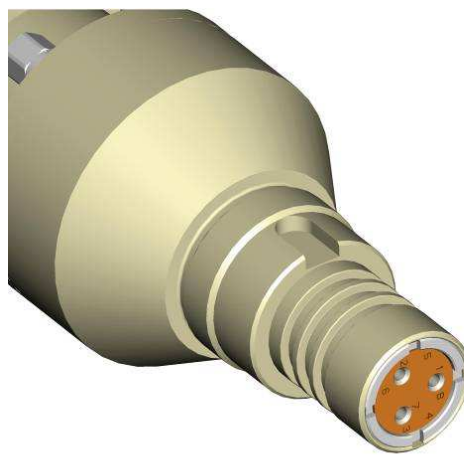


Рисунок 3: Вид БП-103Д со стороны розетки для подключения геофизического оборудования

БП-103Д выполнен в виде герметичного цилиндра и подключается к ПЭД через ОП-117А (ОП-103А) к средней точке статорной обмотки, выведенной в нижнюю часть ПЭД.

Передача сигнала от БП-103Д к внешним устройствам производится по линии связи «средняя точка статорной обмотки ПЭД- силовой кабель – нулевой вывод вторичной обмотки ТМПН».

ОБЩИЕ УКАЗАНИЯ

Работы по монтажу ОП-117А (ОП-103А), наладке и проверке БП-103Д производятся на заводе-изготовителе ПЭД, в ремонтных и эксплуатирующих организациях погружного оборудования.

МЕРЫ БЕЗОПАСНОСТИ

2.1 Требования безопасности при проведении работ должны соответствовать "Правилам технической эксплуатации электроустановок потребителей" Утвержденных Минэнерго России № 6 от 13.01.03 и "Межотраслевым правилам по охране труда (правила безопасности) при эксплуатации электроустановок" ПОТ Р М-016-2001 РД 153-34.0.03.150-00.

2.2 При проведении работ необходимо соблюдать требования противопожарной безопасности в соответствии с "Правилами пожарной безопасности в Российской Федерации" – ППБО1-93.

2.3 Монтаж ОП-117А (ОП-103А), БП-103Д проводить при отключенном электропитании ПЭД.

ПОДГОТОВКА К МОНТАЖУ

3.1 Распаковать БП-103Д и проверить комплектность в соответствии с разделом 2 ЦВИЯ.468154.013 ПС.

3.2 Распаковать ОП-117А (ОП-103А) и проверить комплектность в соответствии с этикеткой.

3.3 Монтаж ОП-117А (ОП-103А) к нижней части ПЭД производится в помещении на специально оборудованном рабочем месте.

3.4 Для монтажа ОП-117А (ОП-103А) к нижней части ПЭД необходимы:

- стенд для горизонтального размещения ПЭД;
- инструмент для монтажа БП-103Д, ОП-117А (ОП-103А).
- мегомметр с выходным напряжением не более 2500 В.

3.5 Проверка работоспособности БП-103Д.

3.5.1 Снять защитную крышку.

3.5.2 Проверить величину сопротивления изоляции «гнездо соединителя Х1 БП-103Д – корпус БП-103Д» мегомметром с выходным напряжением не более 2500 В. Положительный выход присоединить к корпусу БП-103Д, а отрицательный к гнезду Х1 БП-103Д. Величина сопротивления должна быть не менее 100 МОм.

Внимание: Изменение полярности выходов мегомметра приведет к выходу из строя БП-103Д.

ПОДГОТОВКА ПЭД К МОНТАЖУ ИЗДЕЛИЯ

4.1 Подготовка серийных погружных электродвигателей проводится в соответствии с требованиями, изложенным в «Руководстве по эксплуатации» на ПЭД.

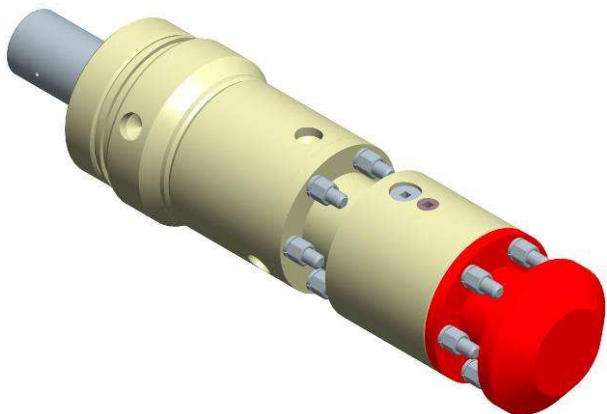
4.1.1 Снять с ПЭД - технологические крышки.

4.2.2 Произвести демонтаж нижней части ПЭД согласно чертежа, изображенного на рисунке А1 (приложение А).

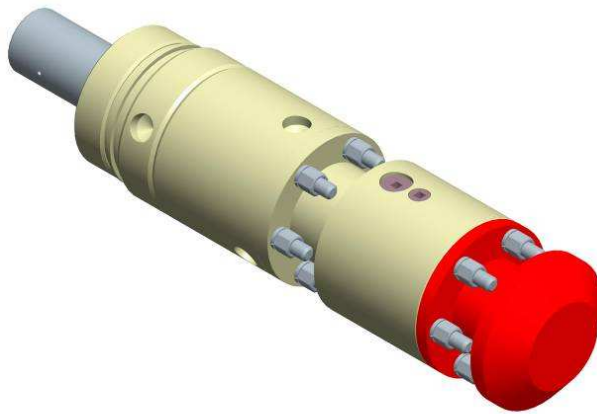
Демонтировать основание 4, корпус 2 с фильтром 3.

МОНТАЖ ИЗДЕЛИЯ

5.1 Монтаж опоры подшипника ОП-117А (ОП-103А).



*Рисунок 4: Внешний вид опоры подшипника
ОП-117А*

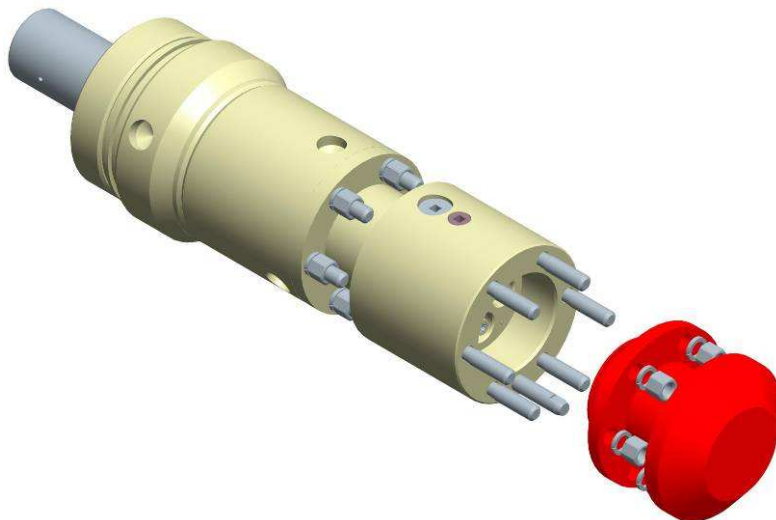


*Рисунок 5: Внешний вид опоры подшипника
ОП-103А*

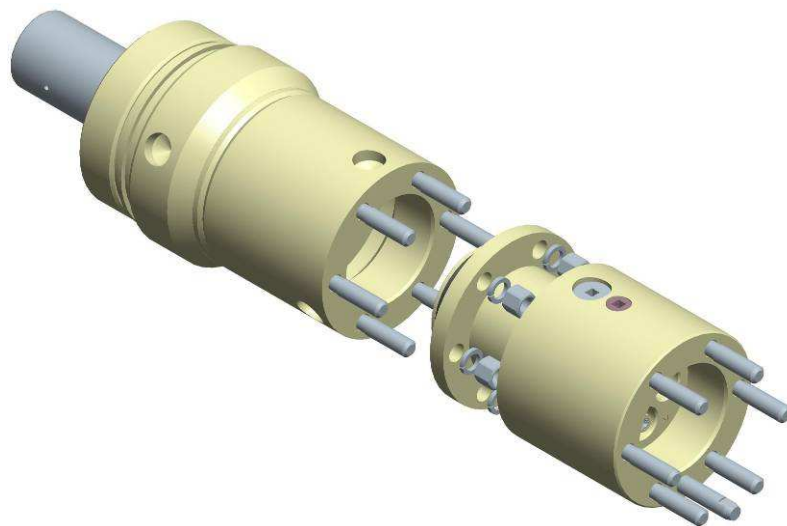
5.1.1 На рисунках Б1 (приложение Б), В1 (приложение В) изображены опоры подшипника ОП-117А, ОП-103А соответственно, которые необходимо установить в ПЭД вместо демонтированной нижней части согласно п.4.2.2 (см. рисунок А1).

Произвести разборку ОП-117А (ОП-103А):

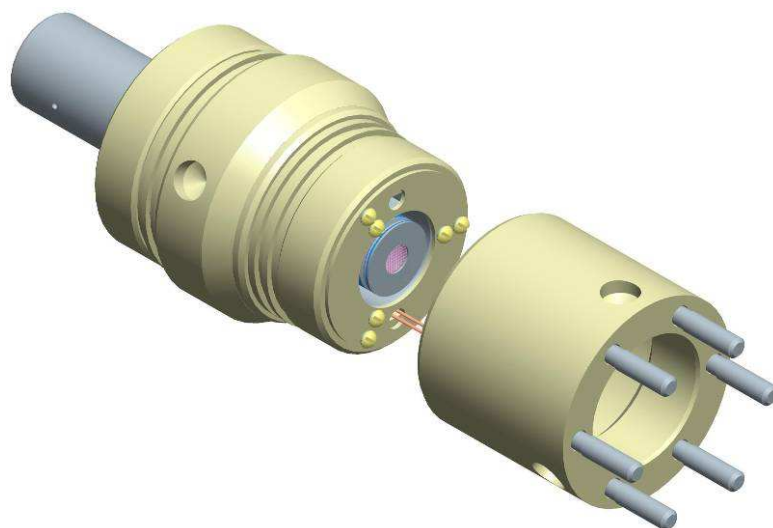
1. Открутить гайки с шайбами пружинными и снять технологическую крышку.



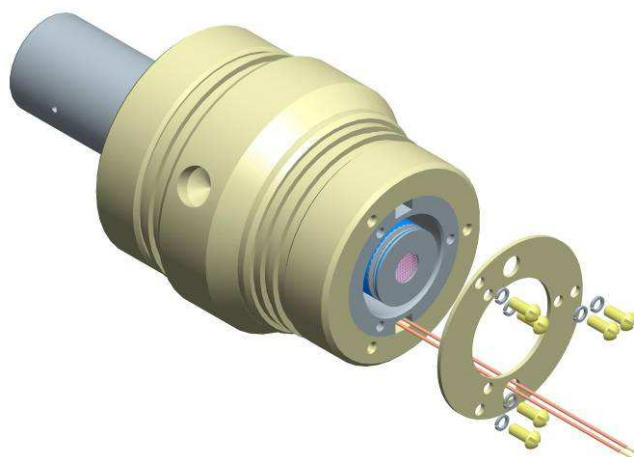
2. Открутить гайки с шайбами пружинными и снять головку.



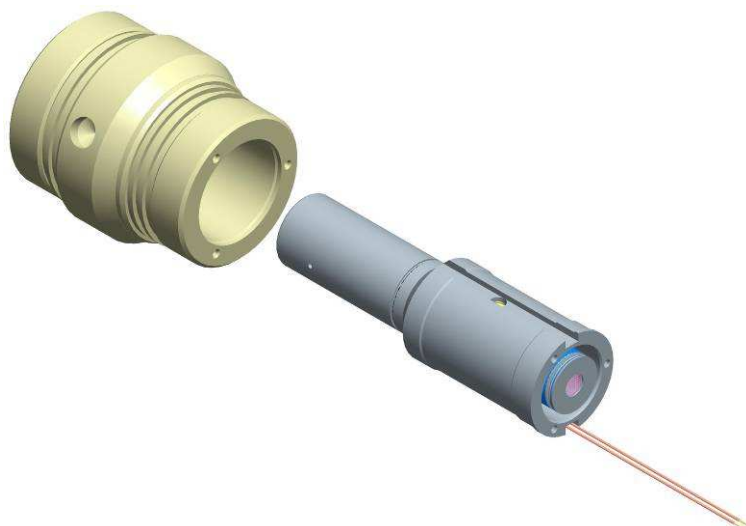
3. Открутить корпус.



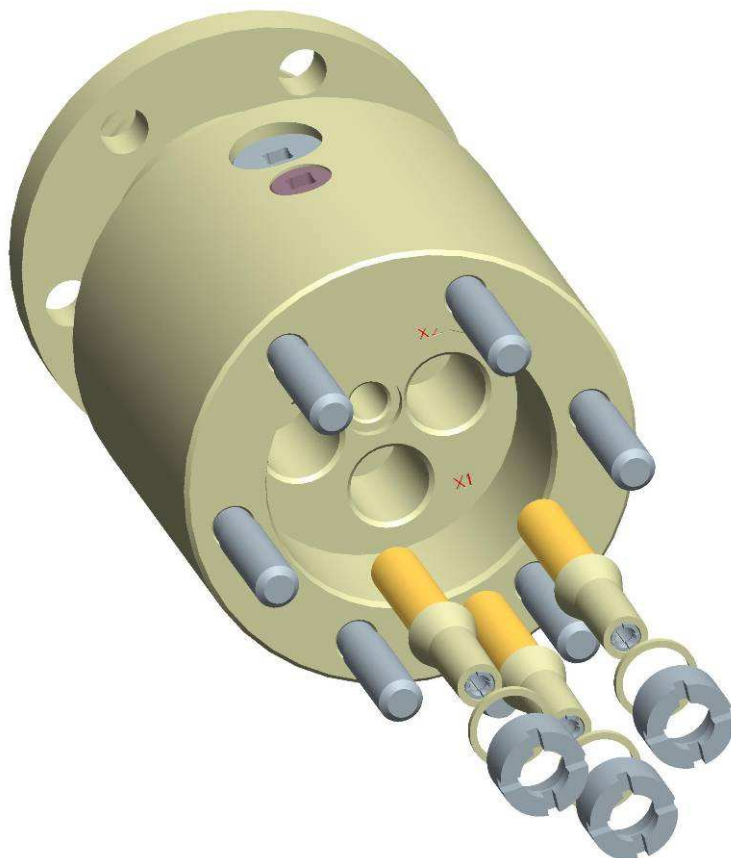
4. Открутить винты М5 с шайбами пружинными и снять шайбу.



5. Из корпуса извлечь втулку опоры подшипника, с закрепленными на ней датчиком температуры и фильтром.



6. Из головки выкрутить гайки крепления соединителей, извлечь шайбы и соединители.



МОНТАЖ ОП К ПЭД

Произвести монтаж ОП-117А (ОП-103А) к нижней части ПЭД:

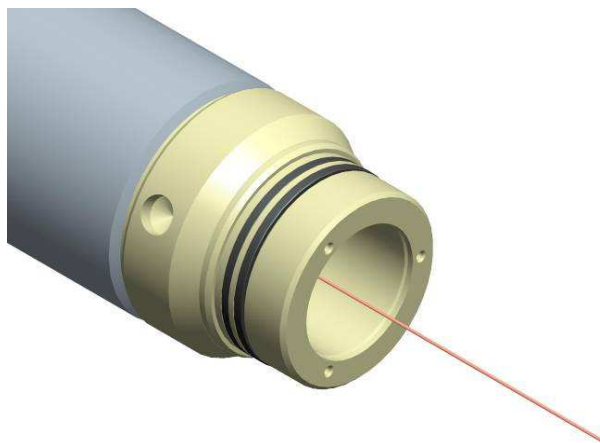
1. Извлечь провод, припаянный к нулевой точке «звезды» ПЭД.



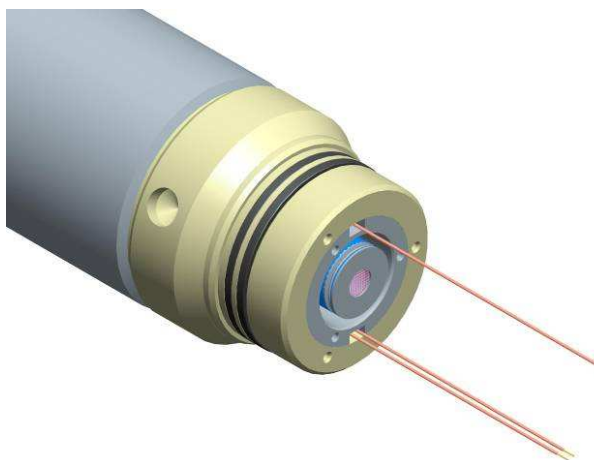
ВНИМАНИЕ! В случае отсутствия провода от нулевой точки «звезды» ПЭД, припаять к нулевой точке «звезды» статорной обмотки ПЭД провод БИФ-Н-0,35 (из комплекта монтажных частей опоры подшипника) твердосплавным припоем ПОССу 18-05 ГОСТ 21930-76 или аналогичным по своим характеристикам с последующей изоляцией места спайки, согласно рекомендациям изготовителя ПЭД. На провод надеть фторопластовую трубку Ф-4Д 1,5х0,3 Т (из комплекта монтажных частей опоры подшипника).

Внимание: Проверить сопротивление изоляции "провода от нулевой точки «звезды» статорной обмотки ПЭД – корпус ПЭД" мегомметром с выходным напряжением 2500В.

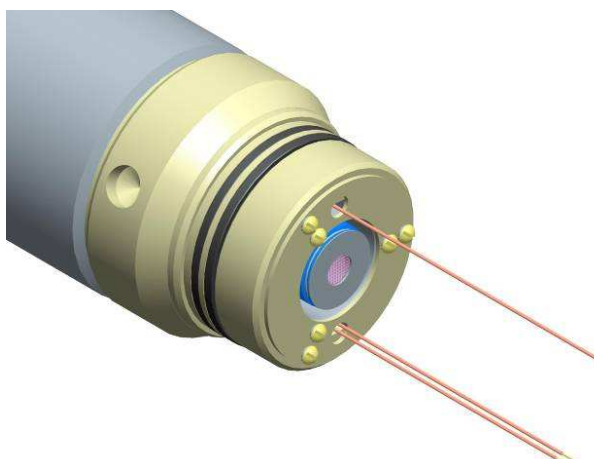
2. На корпус установить уплотнительные кольца (из комплекта монтажных частей опоры подшипника), предварительно смазав их диэлектрическим маслом. Корпус закрутить в ПЭД. Герметизацию стыка ОП-117А (ОП-103А) с ПЭД производить согласно нормативным документам завода-изготовителя ПЭД.



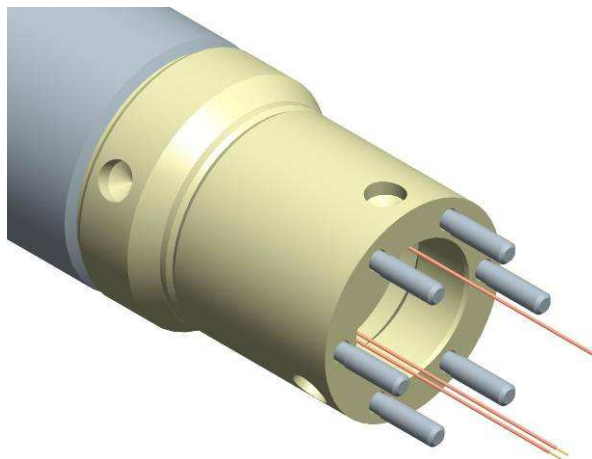
3. Вставить втулку с закрепленными на ней датчиком температуры и фильтром, вывести через пазы во втулке провод от нулевой точки “звезды” ПЭД и два провода от датчика температуры.



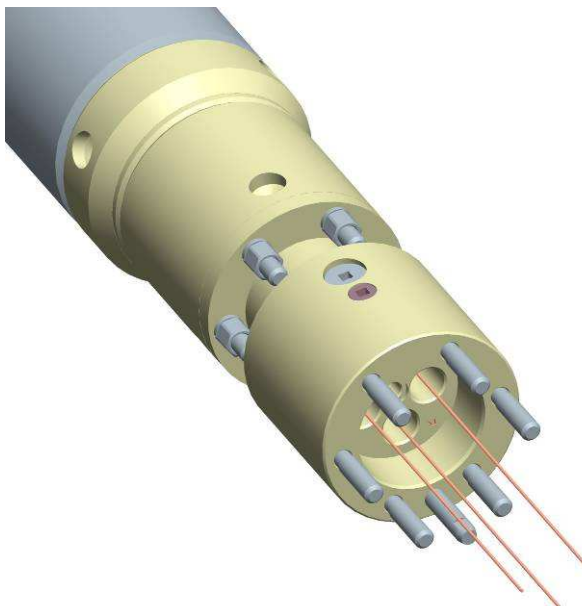
4. Установить шайбу и закрепить винтами М5 с пружинными шайбами.



5. Закрутить корпус.

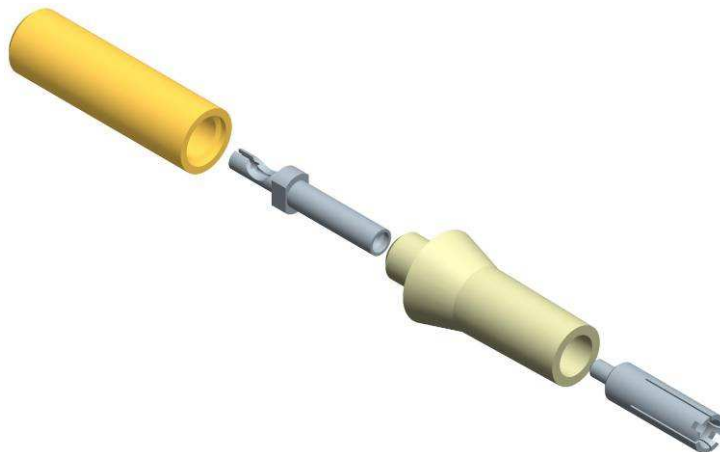


6. На головку установить уплотнительные кольца (из комплекта монтажных частей опоры подшипника), предварительно смазав их диэлектрическим маслом. Провод от нулевой точки ПЭД вывести в отверстие соединителя «X1», провода от датчика температуры в отверстия соединителей «X2», «X3». Установить головку в корпус. Надеть на шпильки шайбы пружинные с гайками и равномерно затянуть при помощи гаечного ключа с усилием затяжки согласно нормативным документам завода изготовителя ПЭД.

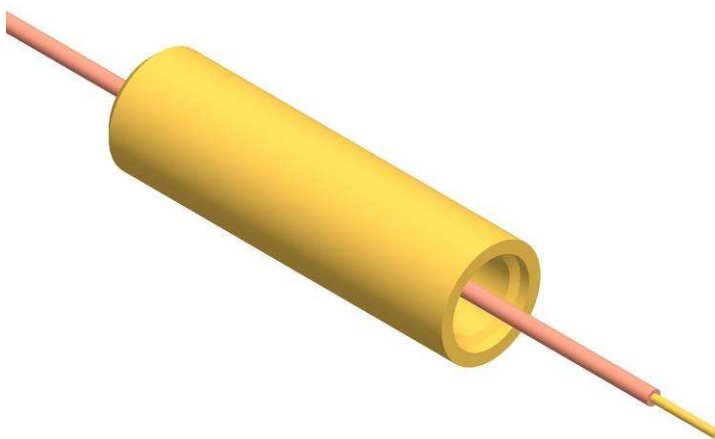


7. Отрезать излишки проводов, оставив длину проводов с запасом для перепайки и удобства монтажа. Снять изоляцию с концов проводов и облудить припоем ПОССу 18-05 ГОСТ 21930-76 или аналогичным по своим характеристикам.

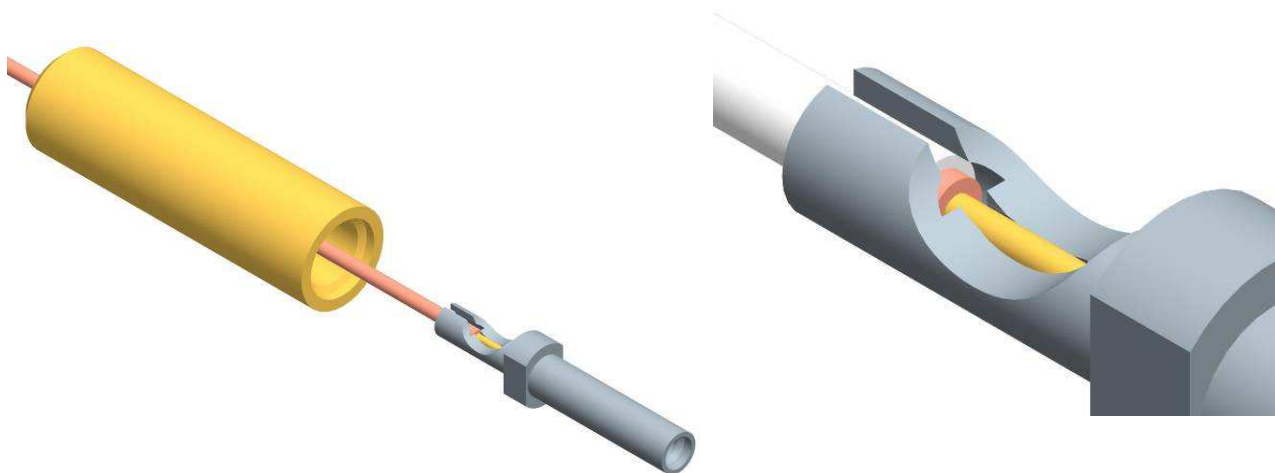
8. Разобрать соединители.



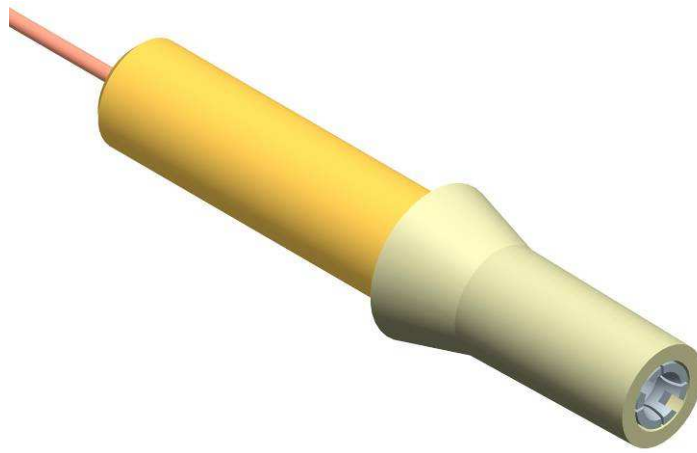
9. На провод надеть втулку.



10. Провод вставить в отверстие хвостовика контакта и обжать. Провод паять припоем ПОССу 18-05 ГОСТ 21930-76 или аналогичным по своим характеристикам к контакту.



11.Собрать соединитель



12.Соединители установить в гнезда, установить шайбы и затянуть гайки.

Соединители должны «плавать» в своих гнездах, для компенсации погрешностей стыковки БП-103Д.

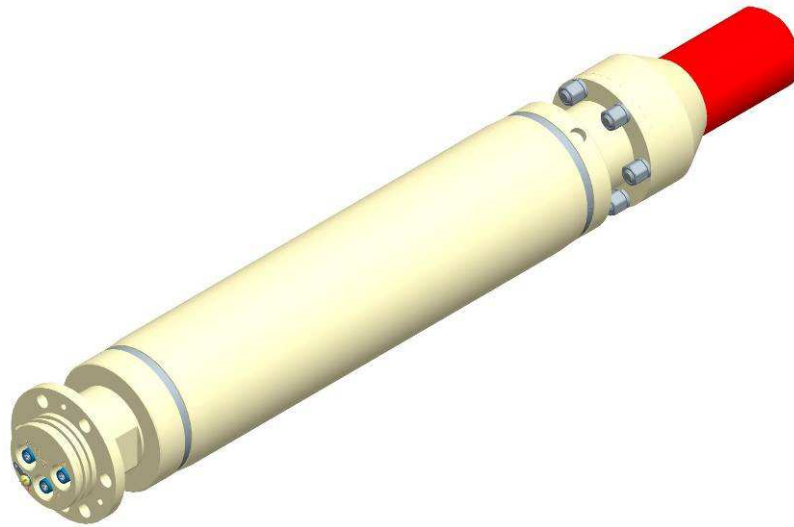


13.Проверить сопротивление изоляции "Гнездо соединителя X1 ОП-117А (ОП-103А) – корпус ОП-117А (ОП-103А)» мегомметром с выходным напряжением не более 2500В Сопротивление изоляции должно быть не менее 100 МОм.

Внимание! Не допускается попадание грязи и посторонних предметов в соединители X1, X2, X3.

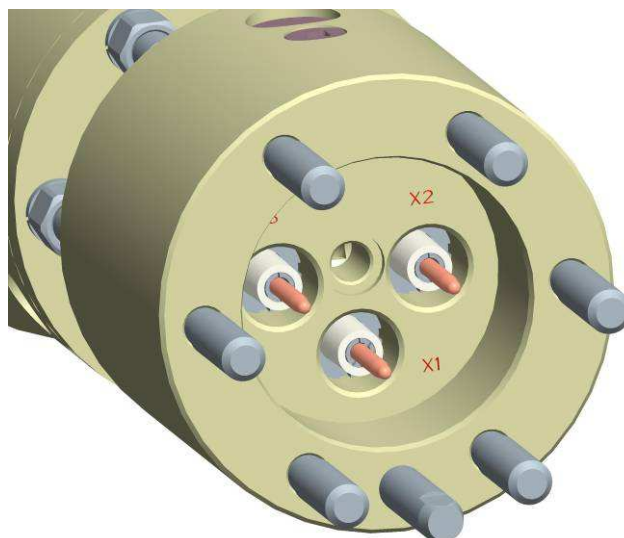
МОНТАЖ БП-103Д

1. Снять защитную крышку с БП-103Д.

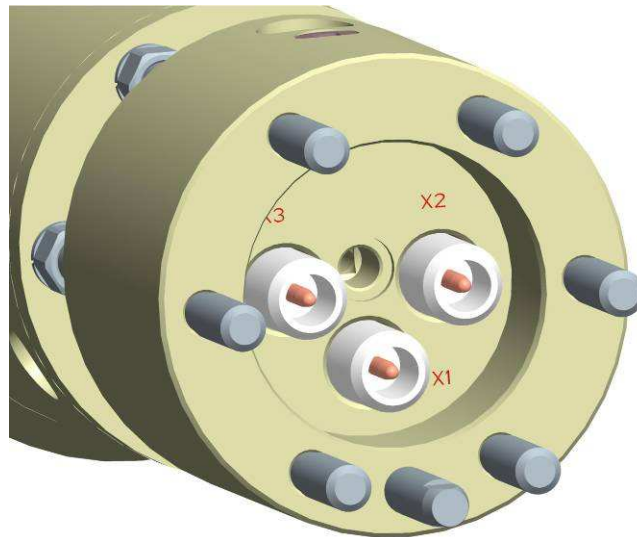


Внимание! Не допускается попадание грязи и посторонних предметов в соединители X1, X2, X3.

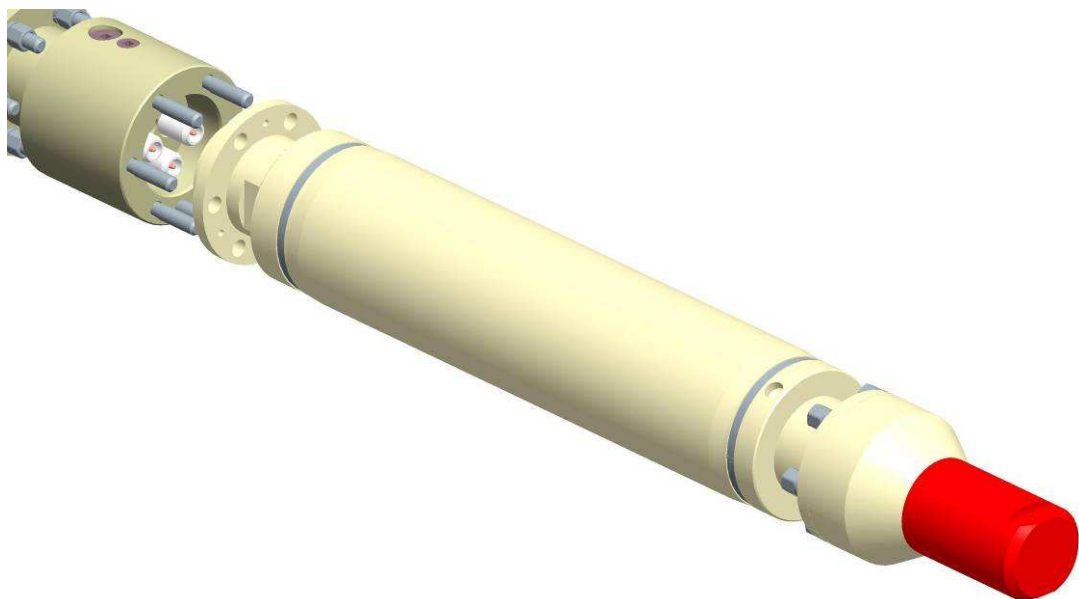
2. В гнезда соединителей X1, X2, X3 ОП-117А (ОП-103А) вставить штыревые контакты (из комплекта монтажных частей опоры подшипника).



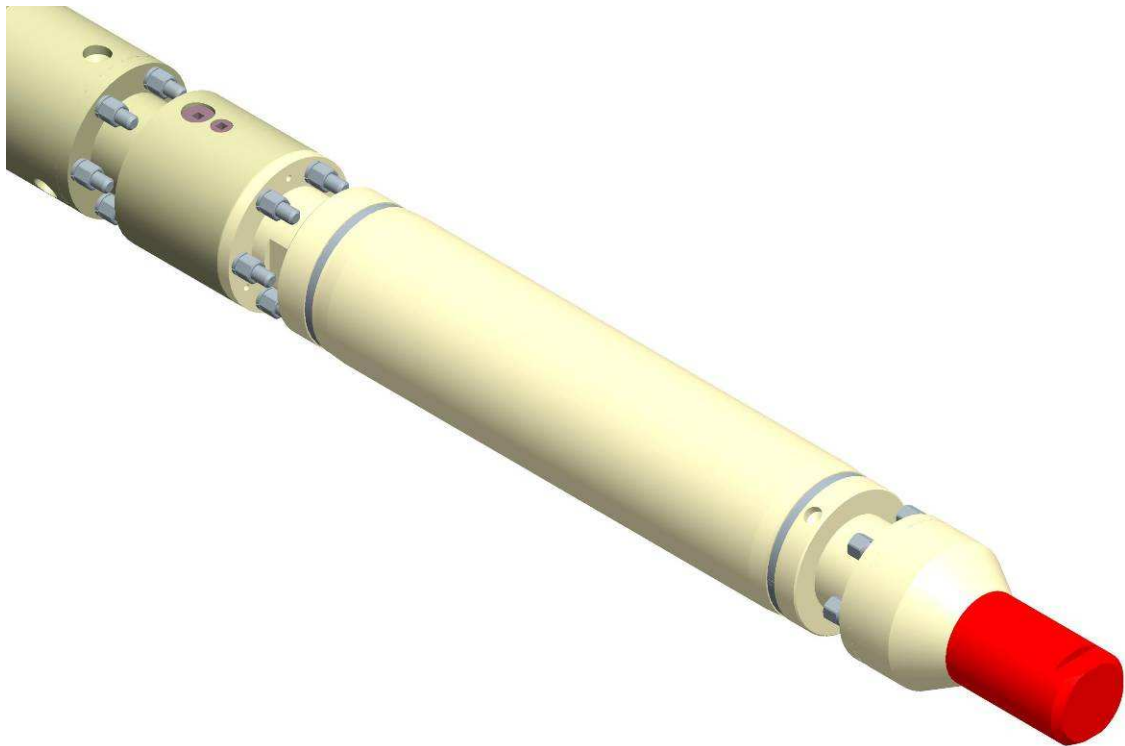
3. На соединители X1, X2, X3 и штыревые контакты надеть фторопластовые изоляторы (из комплекта монтажных частей опоры подшипника).



4. На головку БП-103Д установить уплотнительные кольца, (из комплекта монтажных частей блока погружного) предварительно смазав их диэлектрическим маслом. Направляющий штырь ОП-117А (ОП-103А) совместить с отверстием на головке БП-103Д. Монтаж блока БП-103Д производить без перекосов.



- Надеть на шпильки шайбы пружинные с гайками. Равномерно затянуть соединение при помощи гаечного ключа с усилием затяжки согласно нормативным документам завода изготовителя ПЭД.



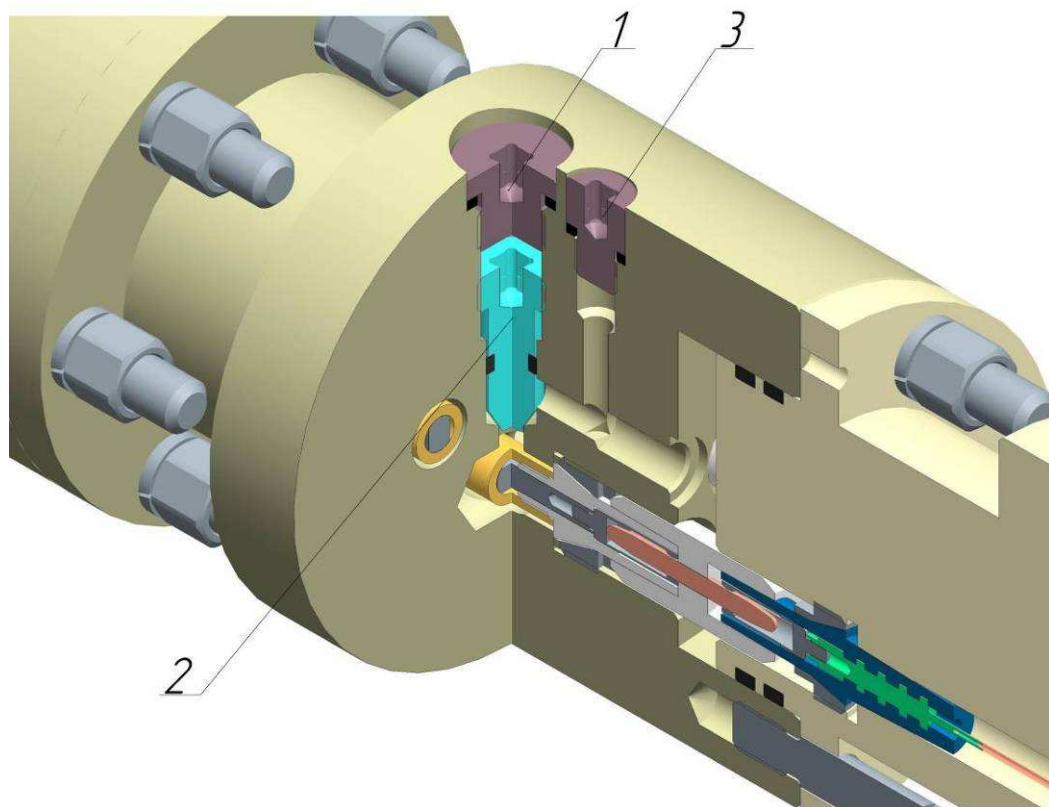
ВНИМАНИЕ! Проверить сопротивление изоляции ПЭД с подключенным БП-103Д. Проверку производить мегомметром с выходным напряжением не более 2500 В. Положительный выход присоединить к корпусу ПЭД, а отрицательный к гнезду токоввода ПЭД. Величина сопротивления должна быть не менее 100 Мом.

Внимание! Отверстие для замера давления пластовой жидкости в БП не заглушать.



Не заглушать

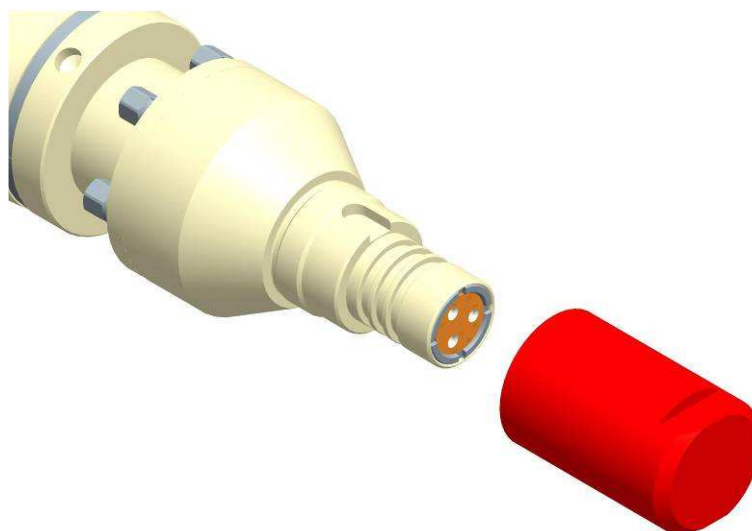
ВНИМАНИЕ! Перед заливкой масла в ПЭД открутить пробку 1 клапан 2 выкрутить на 1,5...2,5 оборота. Закрутить пробку 1. При заливке масла в ПЭД для стравливания воздуха выкрутить пробку 3.



ПЭД заполнить диэлектрическим маслом согласно нормативным документам завода-изготовителя ПЭД.

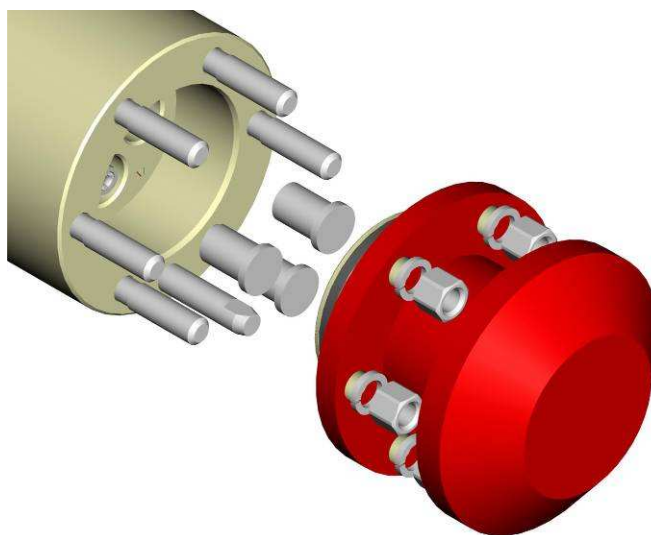
ПОДКЛЮЧЕНИЕ ГЕОФИЗИЧЕСКОГО ОБОРУДОВАНИЯ

Для подключения геофизического оборудования необходимо открутить крышку, на корпус блока погружного надеть уплотнительные кольца, предварительно смазав их диэлектрическим маслом и подключить геофизическое оборудование.



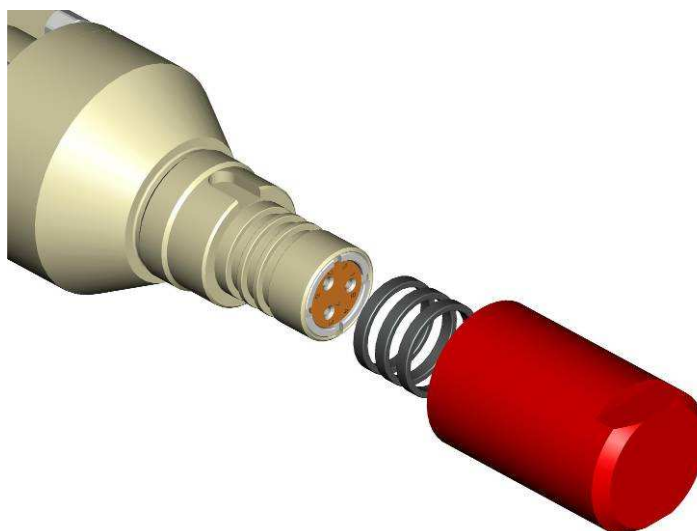
ЭКСПЛУАТАЦИЯ ПЭД В СБОРЕ С ОП-117А (ОП-103А) БЕЗ ПОДКЛЮЧЕНИЯ БП-103Д

При эксплуатации ПЭД в сборе с ОП-117А (ОП-103А) без БП-103Д на соединители надеть изоляторы из комплекта поставки ОП-117А (ОП-103А), установить крышку с уплотнительными кольцами. Надеть на шпильки шайбы пружинные с гайками и равномерно затянуть при помощи гаечного ключа с усилием затяжки согласно нормативным документам завода изготовителя ПЭД.



ЭКСПЛУАТАЦИЯ ПЭД В СБОРЕ С ОП-117А (ОП-103А) С БП-103Д БЕЗ ПОДКЛЮЧЕННОГО ГЕОФИЗИЧЕСКОГО ОБОРУДОВАНИЯ

При эксплуатации ПЭД в сборе с ОП-117А (ОП-103А) и БП-103Д без геофизического оборудования необходимо открутить крышку, на корпус блока погружного надеть уплотнительные кольца, предварительно смазав их диэлектрическим маслом и закрутить крышку.



ВНИМАНИЕ! Перед сборкой места уплотнений с резиновыми кольцами смазать маслом.

ВНИМАНИЕ! При транспортировке и спуске в скважину ПЭД с БП-103Д исключить поперечные нагрузки на изделие.

ВНИМАНИЕ! Для предохранения соединителей X1, X2, X3 от попадания посторонних предметов, для переноски и хранения БП использовать штатную упаковку с установленной на БП технологической крышкой ЦВИЯ.735224.023 из комплекта БП.

Разборку производить в обратной последовательности:

- демонтировать БП-103Д;
- извлечь контакты, изоляторы;
- открутить гайки и извлечь соединители X1, X2, X3;
- отпаять провода от соединителей;
- открутить гайки и снять головку;
- открутить корпус;
- открутить винты М5 и снять шайбу;
- извлечь втулку с датчиком температуры и фильтром;
- открутить корпус;
- скрутить в кольцо «0» провод;
- собрать основание ПЭД согласно нормативным документам завода изготовителя ПЭД.

ВНИМАНИЕ! Перед повторным применением БП соединители X1, X2, X3 и ответные части к ним промыть спирто-нефрасовой смесью (1:1) и продуть сжатым воздухом. Заменить использованные уплотнительные кольца

Адрес завода-изготовителя:

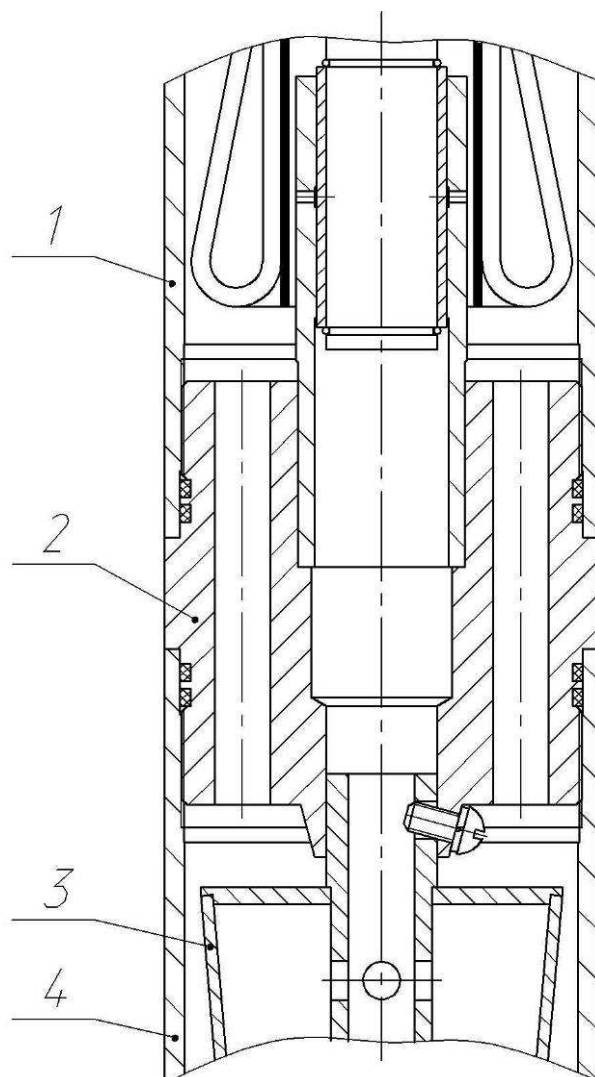
Россия, Удмуртская республика,
426034, г. Ижевск, ул. Базисная 19,
ДООО «ИРЗ ТЭК»

Факс: (3412) 63-65-85, 65-83-06

Тел.: (3412) 63-73-43, 65-83-06, 68-29-07

E-mail: tok@irz.ru

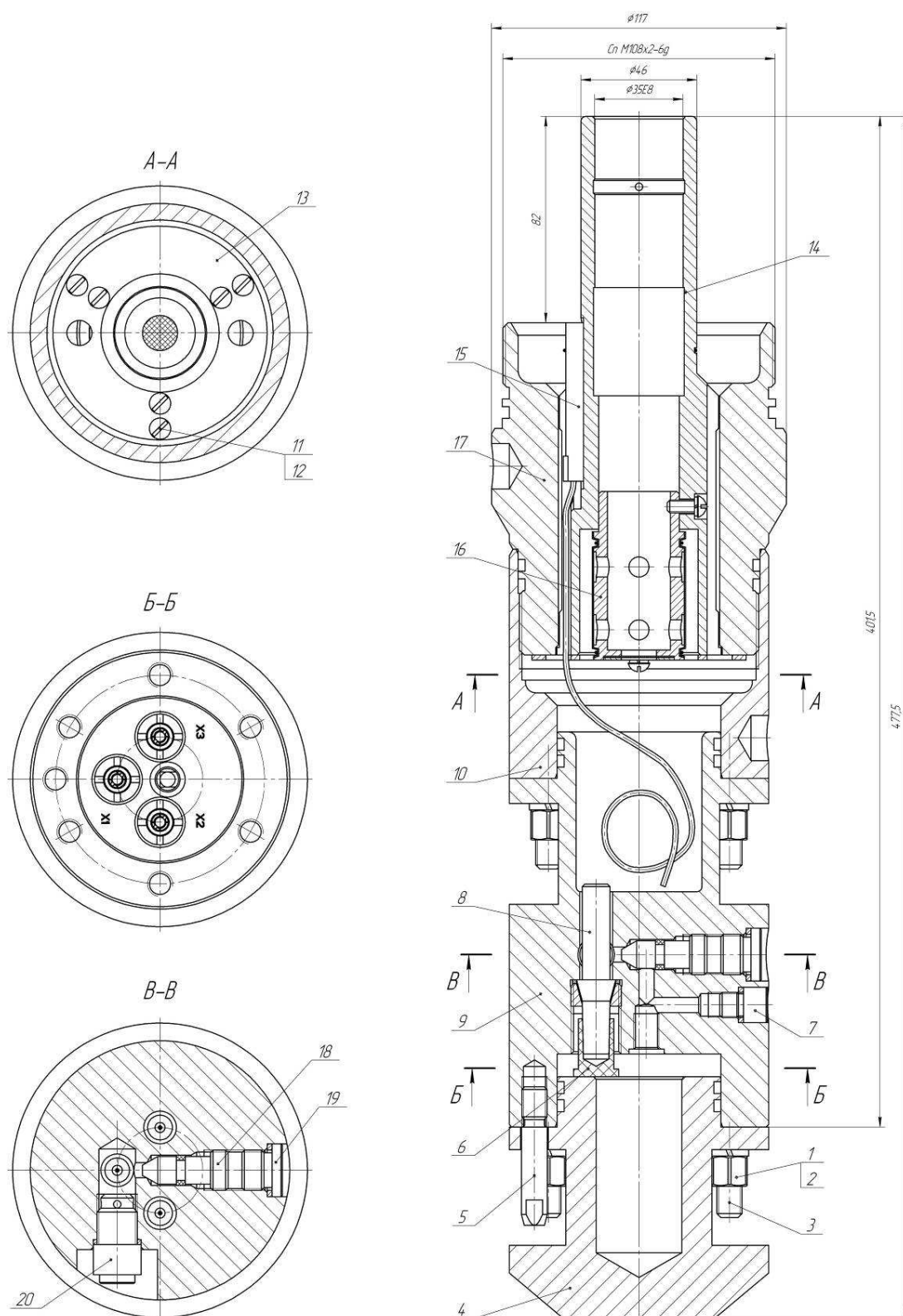
(справочное)



- 1- ПЭД 117 (ПЭД 103),
- 2- Корпус,
- 3- Фильтр,
- 4- Основание.

Рисунок А1 – Нижняя часть ПЭД 117 (ПЭД 103).

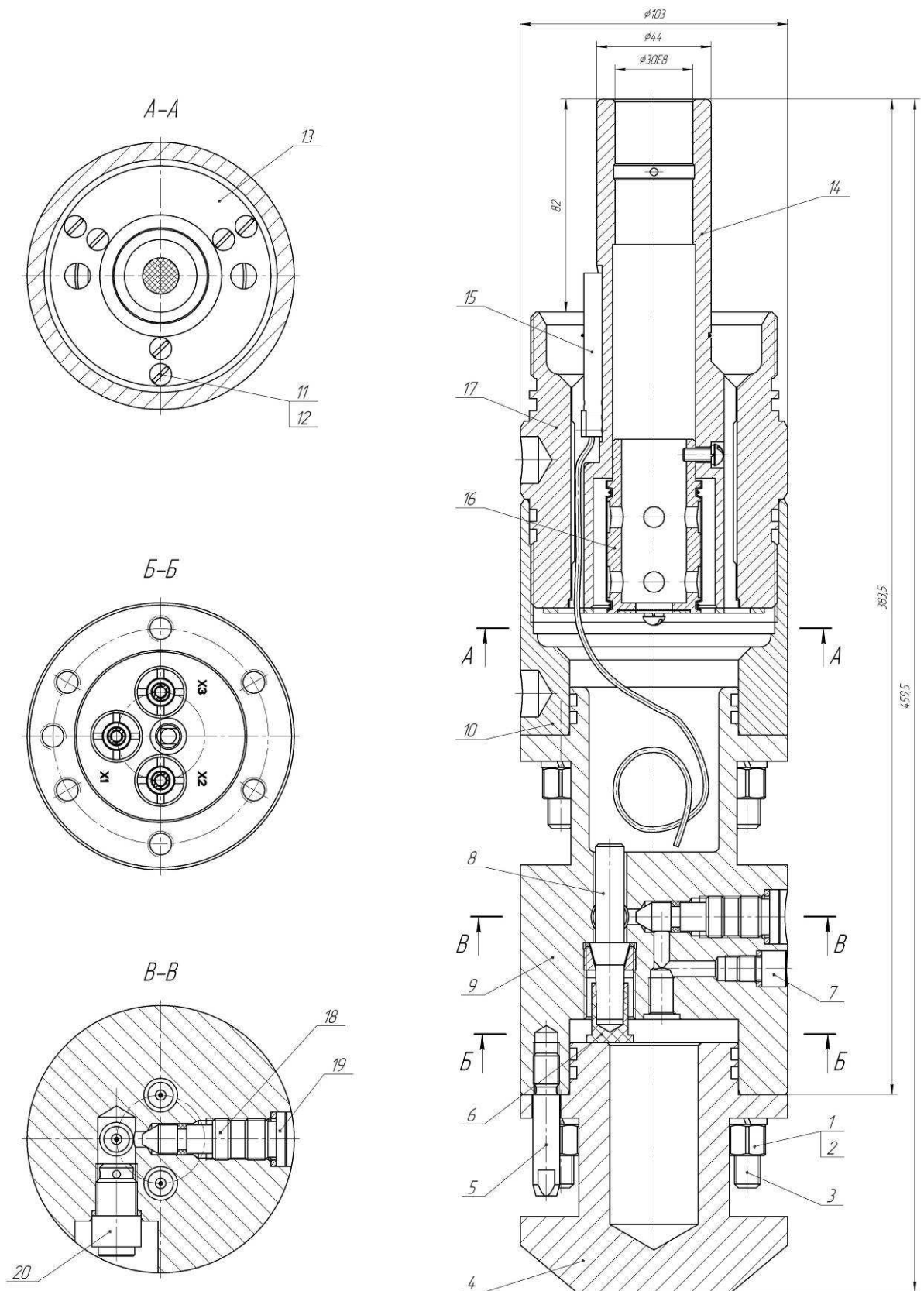
(справочное)



1 - Гайка; 2 - Шайба пружинная; 3 – Шпилька ресурсная; 4 – Крышка;
 5 - Штырь; 6 - Заглушка; 7 – Пробка; 8 - Соединитель; 9 – Головка; 10 - Корпус;
 11 - Винт М5; 12 - Шайба пружинная; 13 – Шайба; 14 – Втулка; 15 - Датчик температуры; 16 - Фильтр; 17 – Корпус; 18 – Пробка; 19 – Пробка; 20 – Клапан обратный

Рисунок Б1– ОП-117А.

(справочное)



1 - Гайка; 2 - Шайба пружинная; 3 – Шпилька ресурсная; 4 – Крышка;
 5 - Штырь; 6 - Заглушка; 7 – Пробка; 8 - Соединитель; 9 – Головка; 10 - Корпус;
 11 - Винт М5; 12 - Шайба пружинная; 13 – Шайба; 14 – Втулка; 15 - Датчик
 температуры; 16 - Фильтр; 17 – Корпус; 18 – Пробка; 19 – Пробка; 20 – Клапан
 обратный

Рисунок В1– ОП-103А.